

第16回 日本拳法四国総合選手権大会



日 時 2026年5月3日(日) 9:45開始
場 所 松茂第二体育館
主 催 日本拳法徳島県連盟
共 催 日本拳法香川県連盟 愛媛県日本拳法連盟
後 援 (一社)日本拳法競技連盟 (一社)日本拳法連盟
日本拳法全国少年連盟

大会順序

開会式(午前9時45分)

1. 選手入場
2. 国歌斉唱
3. 開会の辞
井原勇規
4. 大会長挨拶
仁木博文
5. 優勝カップ返還
レプリカ授与
6. 審判長注意
林祐彦
7. 選手宣誓
村山滯叶
8. 選手退場
9. 試合開始

閉会式

1. 選手入場
2. 役員整列
3. 入賞者表彰
4. 閉会の辞
井原勇規
5. 選手退場

祝 文

本日は日本拳法四国総合選手権大会のご開催、心よりお祝い申し上げます。

日頃より研鑽を積まれている選手の皆様が、この四国の地に集い、技と精神を競い合われることは、武道のさらなる発展にも大きく寄与するものです。また、開催にあたっての関係各位のご尽力にも深く敬意を表します。

結びに、日本拳法の今後ますますのご発展と大会の成功をお祈り申し上げ、お祝いの言葉とさせていただきます。



令和8年5月3日
厚生労働副大臣・衆議院議員

仁本 博文

大会役員

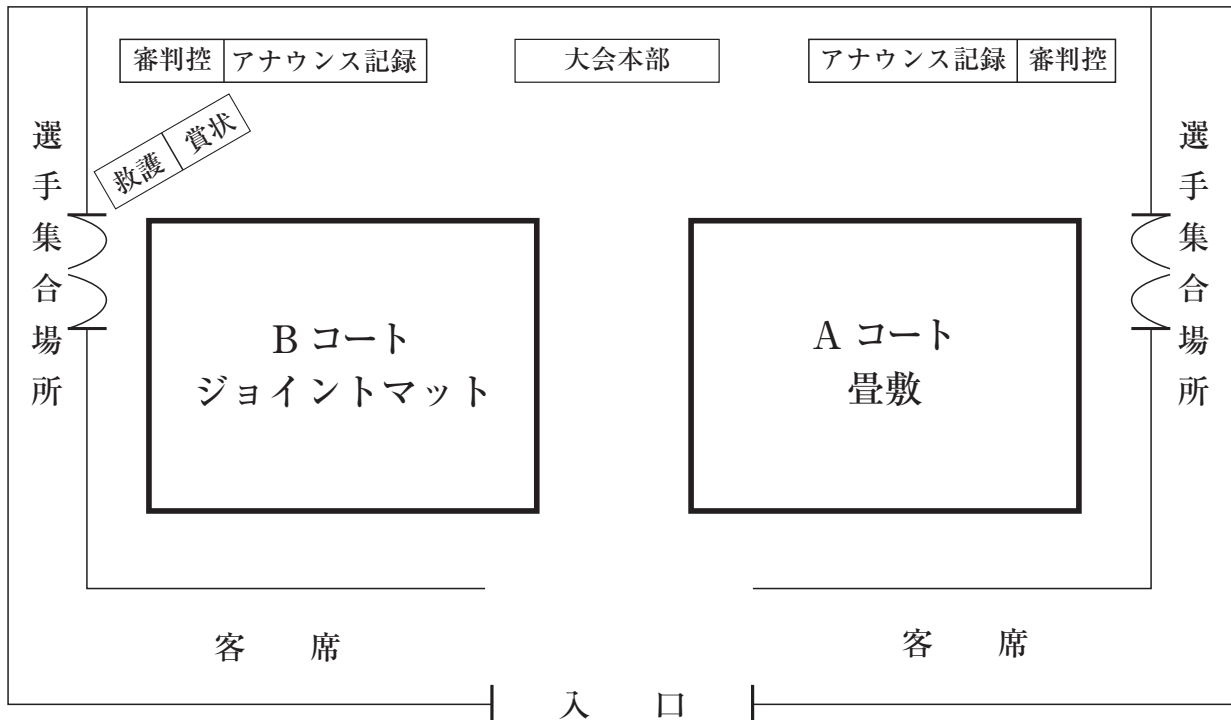
大会長	仁木博文 (衆議院議員)
副会長	佐藤博美 (日本拳法香川県連盟代表) 村上泰史 (愛媛県日本拳法連盟会長)
大会役員	佐藤博美 村上泰史 樋口健二 (日本拳法香川県連盟代表) (愛媛県日本拳法連盟会長) (徳島県日本拳法連盟会長)
来賓	山口大輔 (日本拳法競技連盟審判団長) 山川剛史 (日本拳法会事務局長) 石井重安 (松山自衛隊監督) 上田誠也 (拳誠会代表) 木村雄介 (小松島道場代表) 蔵本雅史 (志道館代表) 鈴田直城 (土成道場代表) 高橋 人 (高知自衛隊代表) 照本達也 (悠心会代表) 七河将太 (善通寺自衛隊監督) 林 祐彦 (拳林会代表) 福川賢吾 (拳風會代表) 山添栄次 (日本拳法藍住スポーツ少年団団長)
審判団	
特別審判 審判長	山口大輔 (六段) 山川剛史 (五段) 林 祐彦 (五段) 村上泰史 (六段) 佐藤智之 (五段) 武田雅昭 (五段) 井原勇規 (五段) 安原伸悟 (四段) 照本達也 (四段) 石井重安 (三段) 越智裕保 (三段) 山口裕矢 (二段)
競技係 救護班 大会実行委員長	日本拳法徳島県連盟保護者一同 徳島接骨医師会 井原勇規

試 合 規 定

- 3本勝負（2本先取した者の勝ち）とする。
 - トーナメント、リーグ戦ともに試合時間は一般有段の部は3分間、一般段外の部、高校の部、一般女子の部は2分間、中学、小学生の部は1分30秒とする。
但し、
 - ① 1本先取後試合時間終了の場合は、1本先取者の優勢勝ち
 - ② 試合時間内に勝敗が決しないときは、判定によって勝敗を決する（リーグ戦を除く）
 - 優勝戦のみ延長戦
試合時間内に勝敗が決しないときは延長戦を行い、先に1本取った者を勝ちとする。
 - ① 優勝戦は、延長試合時間無制限の1本勝負とする。
 - ゼッケン未着装者は失格とします。
 - リーグ戦においては判定は行わない。
- 順位は以下の順で判断する。
- ① 勝ち数が多い者
 - ② 負け数が少ない者
 - ③ 取得本数が多い者
 - ④ 取られた本数が少ない者
 - ⑤ 以上が同数の場合、時間無制限1本勝負を行い決する。

一般社団法人 日本拳法競技連盟
競技規則に準ずる

会 場 図



Bコート			Aコート	
小学2年女子	4	第1試合	小学1年男子	1
小学3年男子	7	第2試合	小学1年女子	1
小学3年女子	7	第3試合	小学6年女子	1
小学4年男子	6	第4試合	中学2年女子	1
小学5年女子	4	第5試合	幼年	2
小学6年男子	7	第6試合	小学2年男子	6
高校男子	6	第7試合	小学4年女子	3
壮年	3	第8試合	小学5年男子	3
一般有段B	10	第9試合	中学1年男子	7
		第10試合	中学2年男子	3
		第11試合	中学3年男子	4
		第12試合	一般段外	9
		第13試合	一般有段A	9
		第14試合	一般有段三位決定戦	1
		第15試合	一般有段決勝戦	1
	53			53

第十六回 日本拳法四国総合選手権大会

小学1年男子の部

一名参加

なかの
あきと
永野 壮斗

無級 徳島県連盟

小学1年女子の部

一名参加

ながえ
ひとみ
長江 瞳

無級 徳島県連盟

小学6年女子の部

一名参加

おか
あんな
岡 杏奈

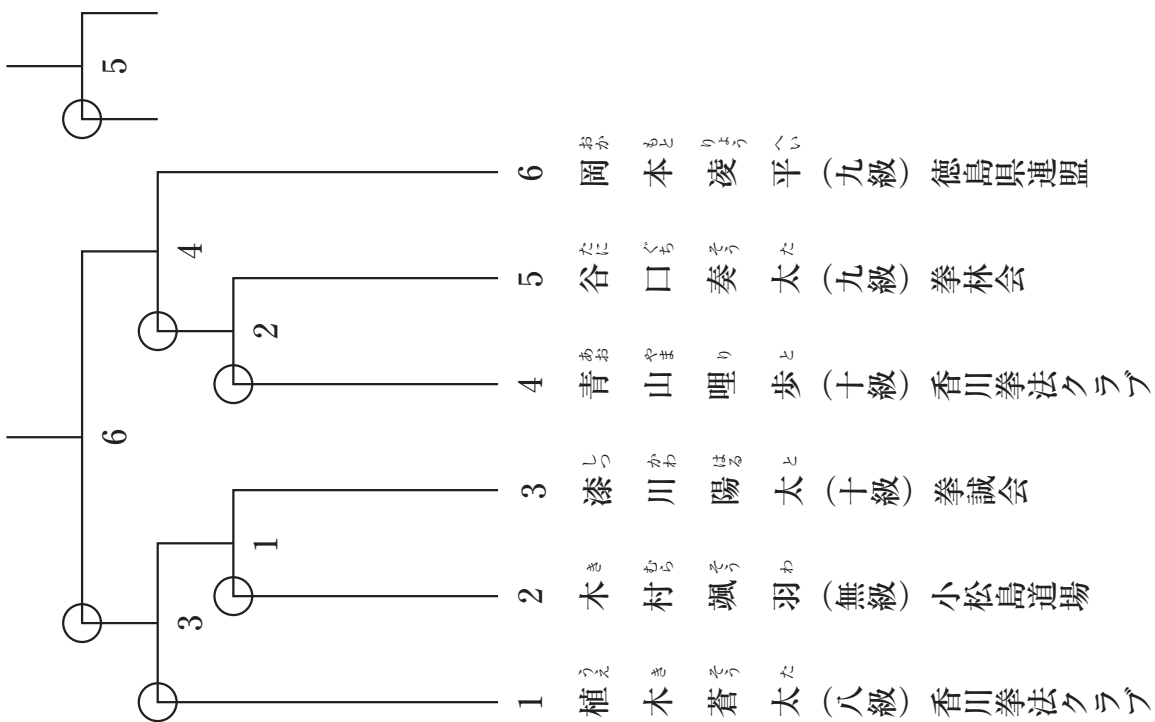
六級 拳林会

中学2年女子の部

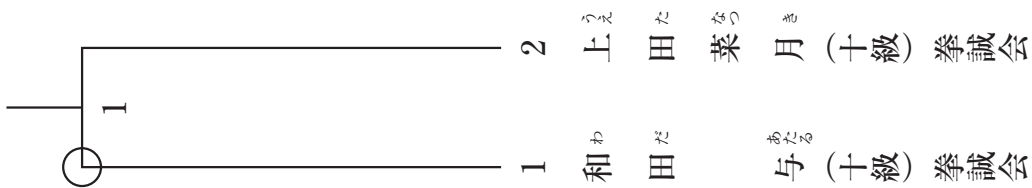
一名参加

つだ
みどり
津田 翠

九級 徳島県連盟

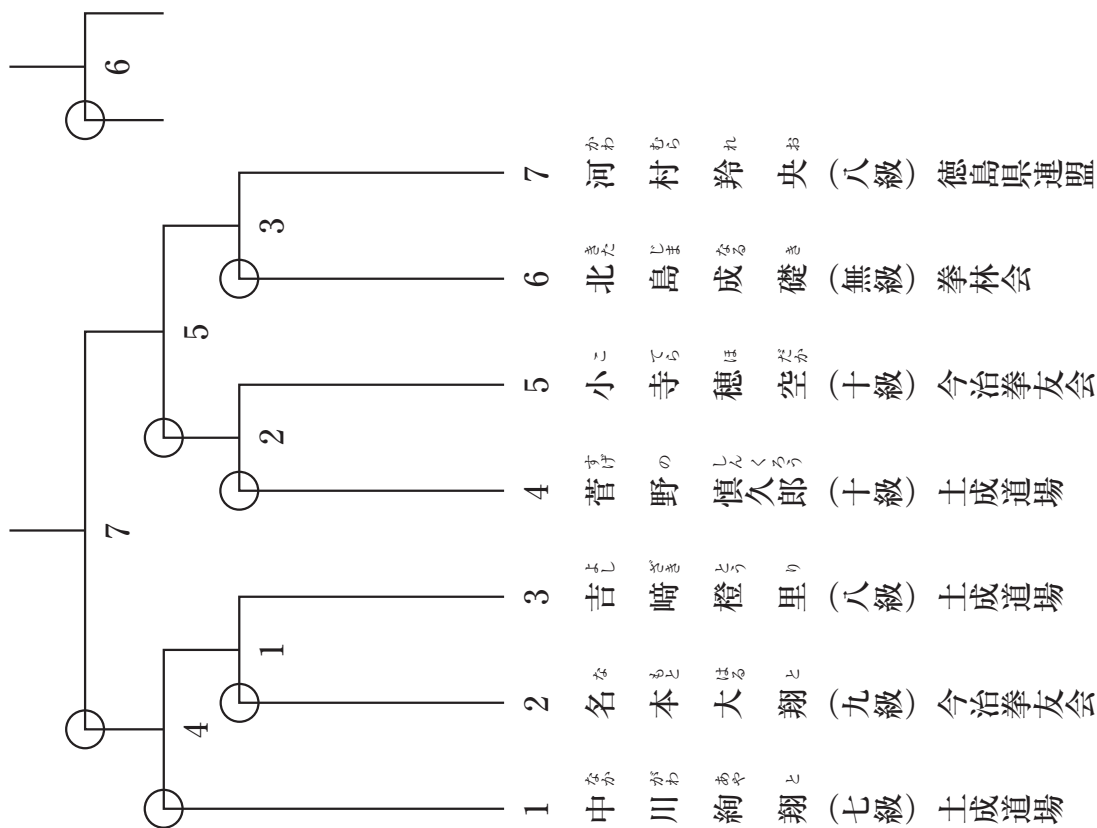


＜小学2年 男子の部＞

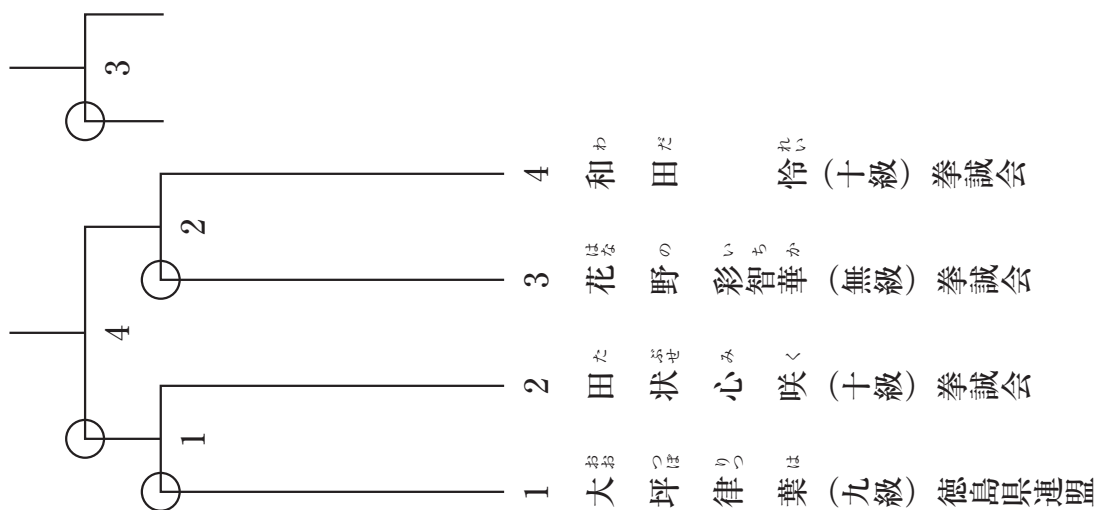


＜幼年の部＞

第十六回 日本拳法四国総合選手権大会

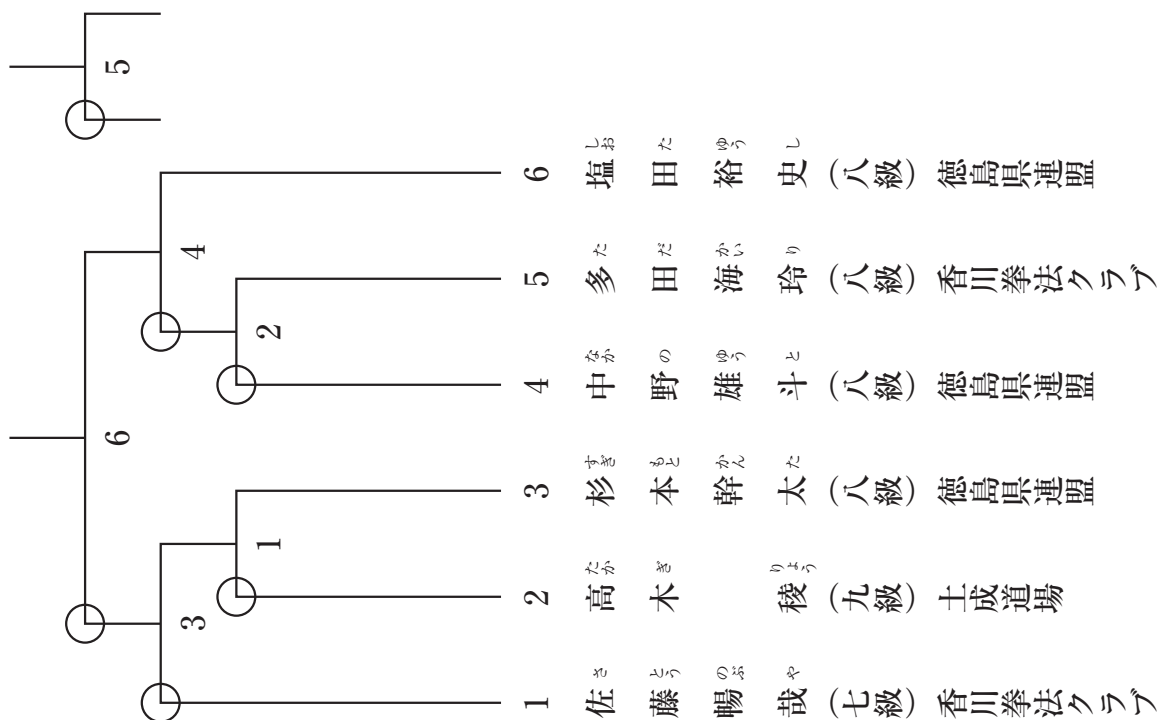


小学3年 男子の部

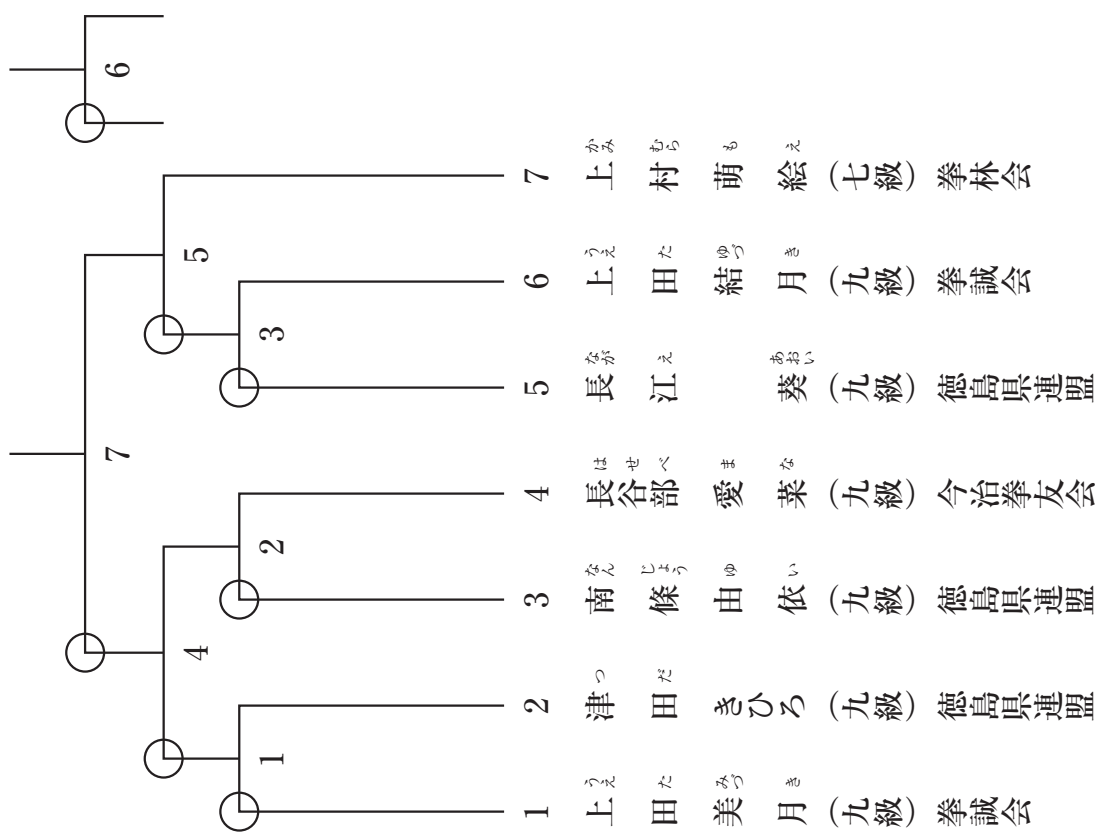


小学2年 女子の部

第十六回 日本拳法四国総合選手権大会



小学4年 男子の部



小学3年 女子の部

第十六回 日本拳法四国総合選手権大会

△小学4年 女子の部▽

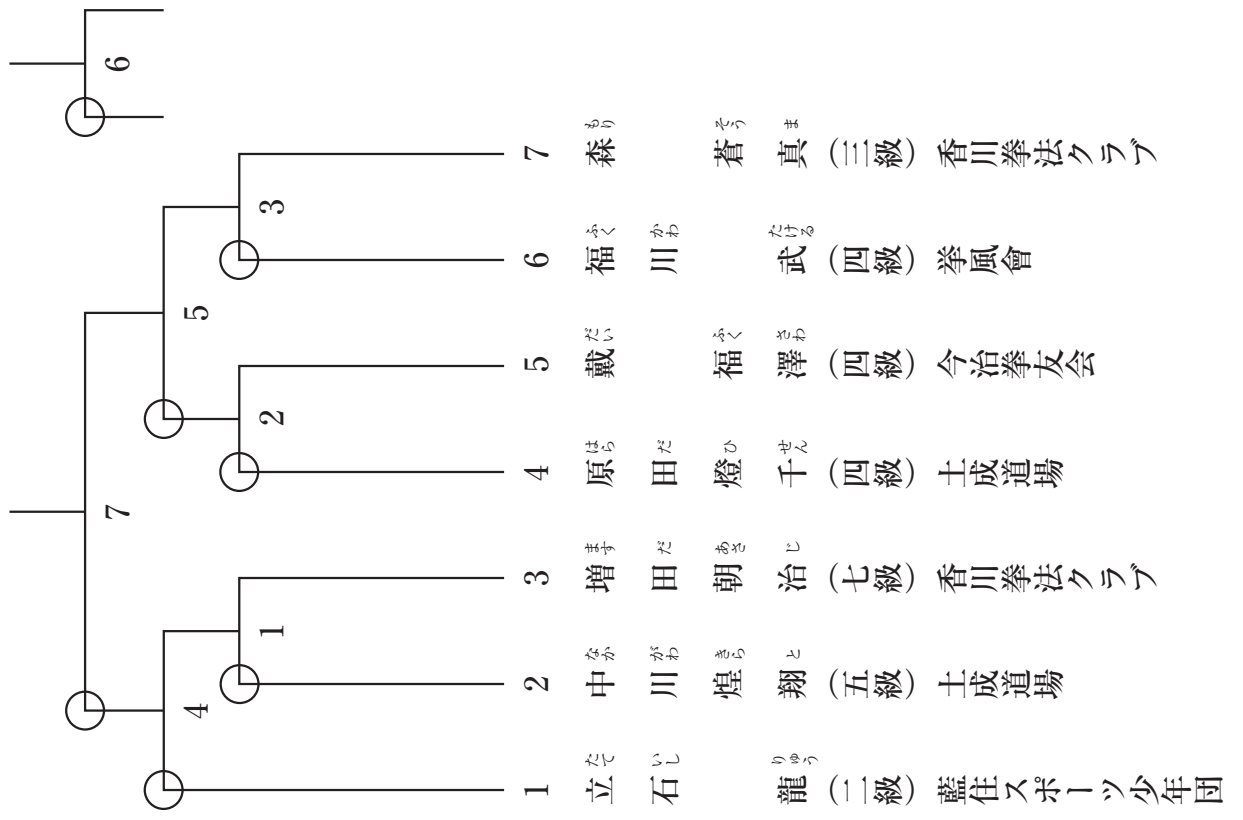
	谷口 花梨 (八級) 拳林会	勝瀬 楓香 (七級) 志道館	海北 あんな (無級) 小松島道場
谷口 花梨			
勝瀬 楓香			
海北 あんな			

谷口 花梨 — 勝瀬 楓香
 海北 あんな — 谷口 花梨
 海北 あんな — 勝瀬 楓香

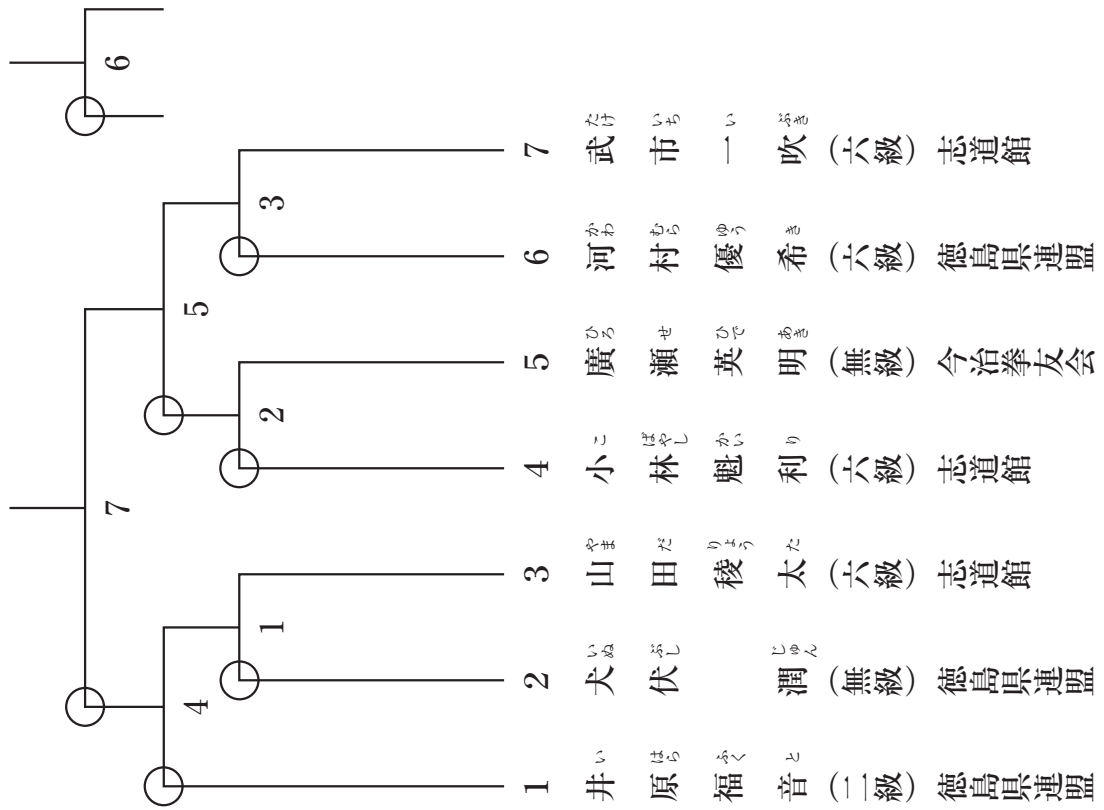
△小学5年 男子の部▽

	近 清志郎 (四級) 藍住スポーツ少年団	上村 歩睦 (六級) 拳林会	青山 協叶 (十級) 香川拳法クラブ
近 清志郎			
上村 歩睦			
青山 協叶			

近 清志郎 — 上村 歩睦
 青山 協叶 — 近 清志郎
 青山 協叶 — 上村 歩睦



△中学1年 男子の部△



△小学6年 男子の部△

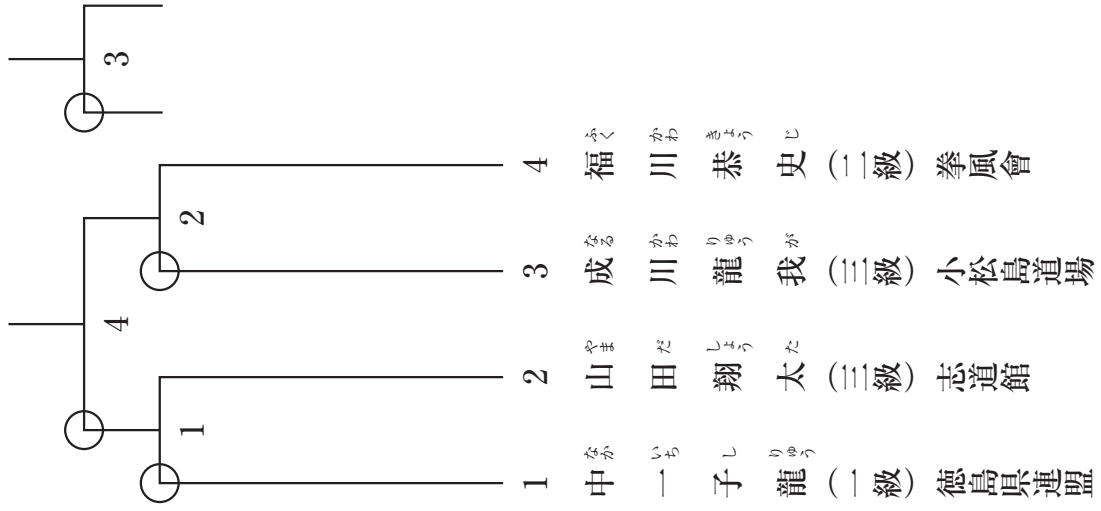
第十六回 日本拳法四国総合選手権大会

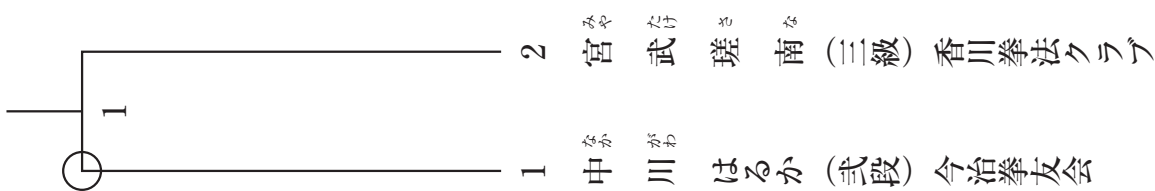
△中学2年 男子の部△

	にいみ 新見 朝陽 (四級) 土成道場	くまい 熊井 勘太 (四級) 土成道場	ふない 船井 晴輝 (四級) 志道館
にいみ 新見 朝陽			
くまい 熊井 勘太			
ふない 船井 晴輝			

新見 朝陽 — 熊井 勘太
 船井 晴輝 — 新見 朝陽
 船井 晴輝 — 熊井 勘太

△中学3年 男子の部△





△高校女子の部△



△高校男子の部△

第十六回 日本拳法四国総合選手権大会

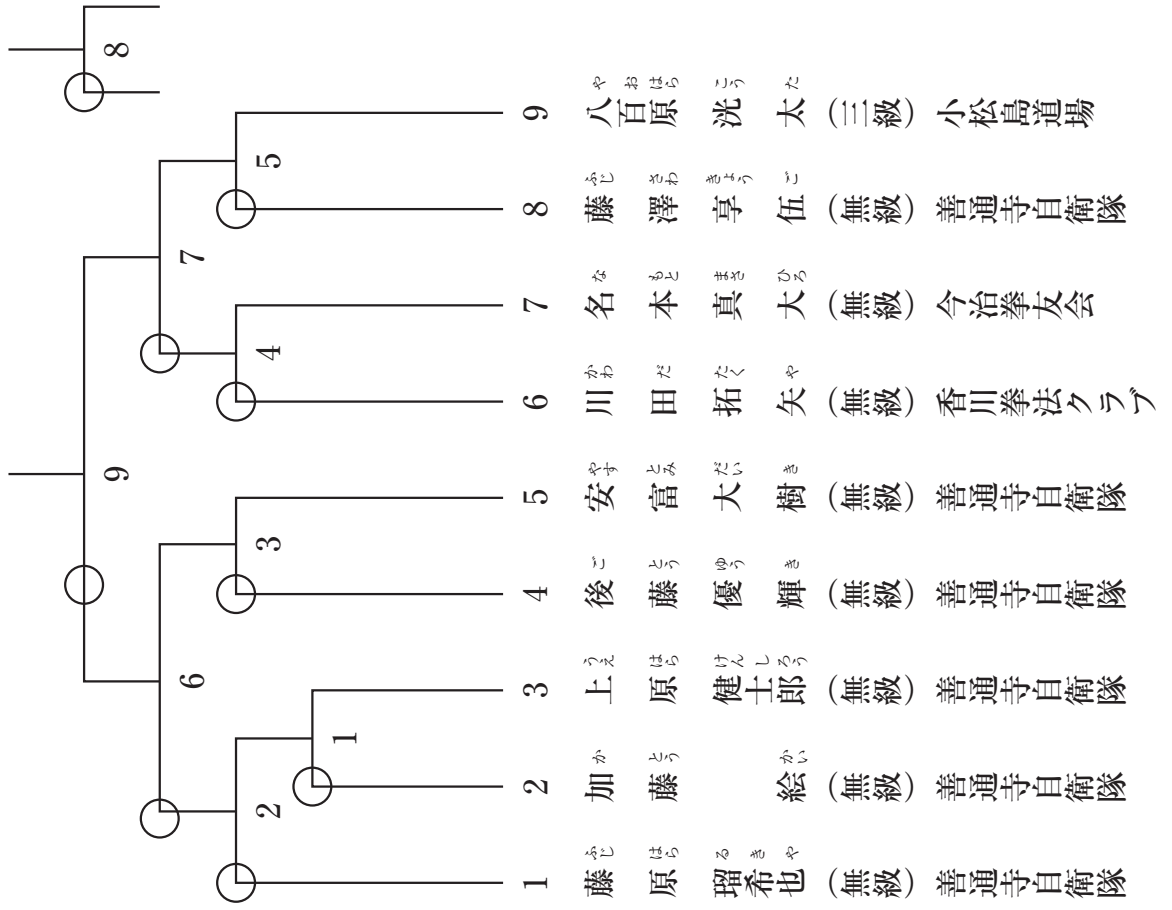
第十六回 日本拳法四国総合選手権大会

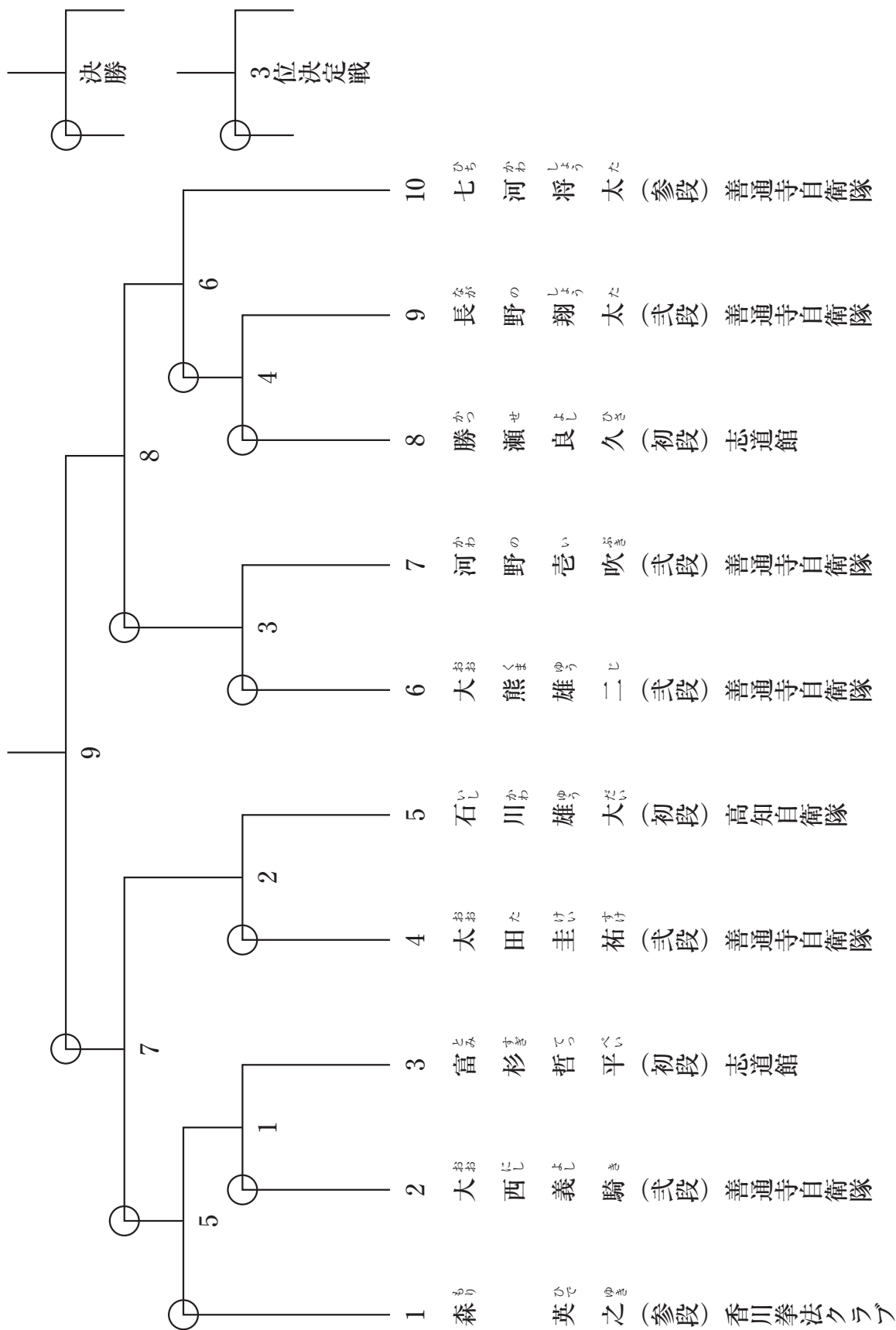
△ 壮年 男子の部 △

坂井 栄治	坂井 栄治 (参段) 徳島県連盟	もり 森 (参段) 香川拳法クラブ	なかの 永野 一水 (初段) 徳島県連盟
森 英之			
永野 一水			

坂井 栄治 一 森 英之
 永野 一水 一 坂井 栄治
 永野 一水 一 森 英之

△ 一般段外の部 △





△一般の部 (有段の部) グループB▽

第十六回 日本拳法四国総合選手権大会

祝

第16回 日本拳法四国総合選手権大会

一般社団法人 日本拳法競技連盟

徳島県日本拳法連盟

会 長 樋口 健二 (日本拳法徳島県連盟)

副会長 歳本 雅史 (志道館)

会 員 木村 雄介 (小松島道場)

郡 正彦 (方上拳法クラブ)

鈴田 直城 (土成道場)

照本 達也 (悠心会)

橋本 昌夫 (疾風会)

林 祐彦 (拳林会)

福川 賢吾 (拳風會)

上田 誠也 (拳誠会)

山添 栄次 (藍住スポーツ少年団)

事務局 〒771-0220

徳島県板野郡松茂町広島字北川向二の越 129-33

TEL&FAX 088-699-0051

第16回日本拳法四国総合選手権大会

公益財団法人 愛媛県スポーツ協会



愛媛県日本拳法連盟

since 2006

顧問 徳永 繁樹 (今治市長)
顧問 村上信太郎 (愛媛県議会議員)
会長 村上 泰史 (中京大学日本拳法部 18代主将)
副会長 西野 元 (中京大学日本拳法部 23代主将)



STRIKE the FUTURE 一 拳が未来を拓く

2017年8月27日

第72回国民体育大会デモンストレーションスポーツ競技



LINE公式アカウント
友だち追加で体験情報配信中!

えひめの足跡

- 2006年 8月 愛媛県日本拳法連盟発足。
- 同年 9月 県内初松山大会開催。
- 2009年 10月 今治大会開催開始。
- 2012年 6月 (公財) 愛媛県体育協会加盟。
- 2012年 8月 日本拳法の甲子園、県内初高校全国大会開幕。
- 2013年 9月 県勢初小学生全国チャンピオン誕生。
- 2017年 8月 第72回国民体育大会デモスポ競技開催。
- 2026年 「夢は、過去・現在・未来進行形!」

■ 今治拳友会 (日本拳法今治スポーツ少年団)

会長 村上信太郎 理事長 村上 泰史
〒794-0823愛媛県今治市郷本町2丁目2-25
Tel.090-3187-3045(村上)

□ 立花拳法教室

<http://www.imabari-nipponkenpo.com/>

■ 松山市日本拳法連盟

代表 西野 元
〒791-1115愛媛県松山市土居町1086番地11
Tel.090-7625-9982(西野)

□ 洪游會愛媛支部

□ 松山自衛隊



祝 第16回日本拳法四国総合選手権大会



日本拳法 徳島県連盟

拳に品位あるは徳、

拳の凶器なるは

徳の及ばざるなり

少年少女たちよ

君たちの明るい未来を信じて

今日この道場で、きびしく

自分を鍛えよう。



【松 茂 道 場】

館 長 柴田幸治

練習場：松茂町第2体育館 毎週水曜日 18:00～

連絡先：TEL 088-699-0051(樋口)

【南井上拳法クラブ】

館 長 井原勇規 副館長 井原直規

練習場：南井上コミュニティセンター 毎週月曜日 18:30～

連絡先：TEL 090-7627-8275 (井原)

祝 第16回日本拳法四国総合選手権大会

日本拳法香川県連盟

代表 佐藤博美

大会の盛会と皆さんの健闘を祈っています！

香川拳法クラブ

丸亀日本拳法クラブ

陸上自衛隊 善通寺駐屯地

【事務局】〒761-1706

香川県高松市香川町川東上1763番地4

TEL:087-879-5310 FAX:087-879-5385

E-mail:kkc-mail@biscuit.ocn.ne.jp

祝 第16回日本拳法四国総合選手権大会



日本拳法徳島県連盟

会 長 樋 口 健 二

- 本 部 道 場 松茂町広島字北川向二の越 129-33
館長 樋口 健二
- 中 央 武 道 館 徳島県徳島市城ノ内六 県立武道館
館長 武田 雅昭 副館長 安原 伸悟
- 緑 風 館 名東郡佐那河内村下字中川原 21 番地ノ2
館長 中村 雄一 副館長 吉野 功祐
- 松 茂 道 場 板野郡松茂町中喜来字群恵305番地ノ5
館長 柴田 幸治
- 南井上拳法クラブ 徳島県徳島市国府町日開 944-1
館長 井原 勇規
(連絡先) 088-699-0051 (樋口)

祝 第16回日本拳法四国総合選手権大会

日本拳法藍住スポーツ少年団

代表 山添栄次
副代表 豊田秀樹
コーチ 林 真也
練習場所 藍住東中武道館
練習時間 毎週 月・金曜日
19:00～22:00
連絡先 090-5910-9067

祝 第16回日本拳法 四国総合選手権大会
人へ、暮らしへ、味わいの源を贈ります。



FSSC22000（食品安全システム認証 22000）認証取得
本社工場・徳島工場・本社ピザ工場



まるほ食品株式会社

本社：〒764-0022 香川県仲多度郡多度津町北鴨 3-1-55

TEL(0877)33-2265 FAX(0877)33-2268

■本社ピザ工場 ■徳島工場 ■岡山営業所 ■新居浜営業所

祝 第16回日本拳法四国総合選手権大会



顧問 木村 京守 代表 林 祐彦
上八万コミュニティセンター 徳島市上八万町樋口61
毎週木曜日 19時～ 連絡先 090-3785-2619(林)

祝 第16回日本拳法四国総合選手権大会 土成道場

代表 鈴田直城
コーチ 森川敏秀 山口裕矢
徳島県阿波市土成町土成字大法寺 115-4
Tel 090-1004-4482

祝 第16回日本拳法 四国総合選手権大会 日本拳法 悠心会

代表 照本達也
連絡 090-3181-7669

祝！第16回 日本拳法四国総合選手権大会

日本拳法

緑風館

代表 中村 雄一 相談役 橘 只行
副館長 吉野 功祐 師範 岩井 亮輔

祝 第16回日本拳法四国総合選手権大会

小松島道場

代表 木村 雄介

師範 新井 秀明

住所 〒773-0006 徳島県小松島市横須町9-2
TEL0885-38-6773 FAX0885-38-6774 携帯080-5668-3333

祝 第16回 日本拳法四国総合選手権大会

拳風會

会長 福川賢吾

連絡先 kenpuukai@gmail.com

祝 第16回日本拳法四国総合選手権大会

志道館

館長 蔵本雅史

771-0204 徳島県板野郡北島町鯛浜字西ノ須12-12
TEL090-1576-6816 (蔵本) shidokan1212@gmail.com

祝！第16回日本拳法四国総合選手権大会

日本拳法 拳誠会 Change & Challenge

代表者：上田 誠也

☎090-9451-9386

稽古場所：〒770-0868 徳島県徳島市福島二丁目4番地 徳島渭東コミュニティセンター2F

稽古時間：毎週金曜日 19:30～21:30

祝 第16回 日本拳法 四国総合選手権大会

陸上自衛隊 高知駐屯地

代表 高橋人

住所 高知県香南市香我美町上分3390

TEL 088-756-3471(内線 222)

