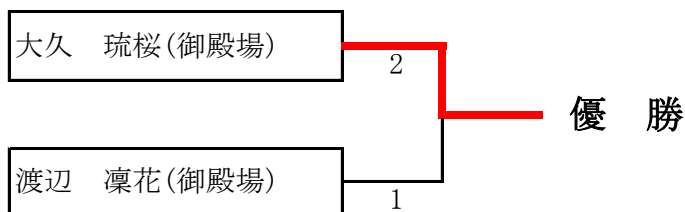


小学1・2年生の部

小学生1・2年の部 トーナメント戦(約5分) ※試合時間 1分30秒
 ※ 上が赤

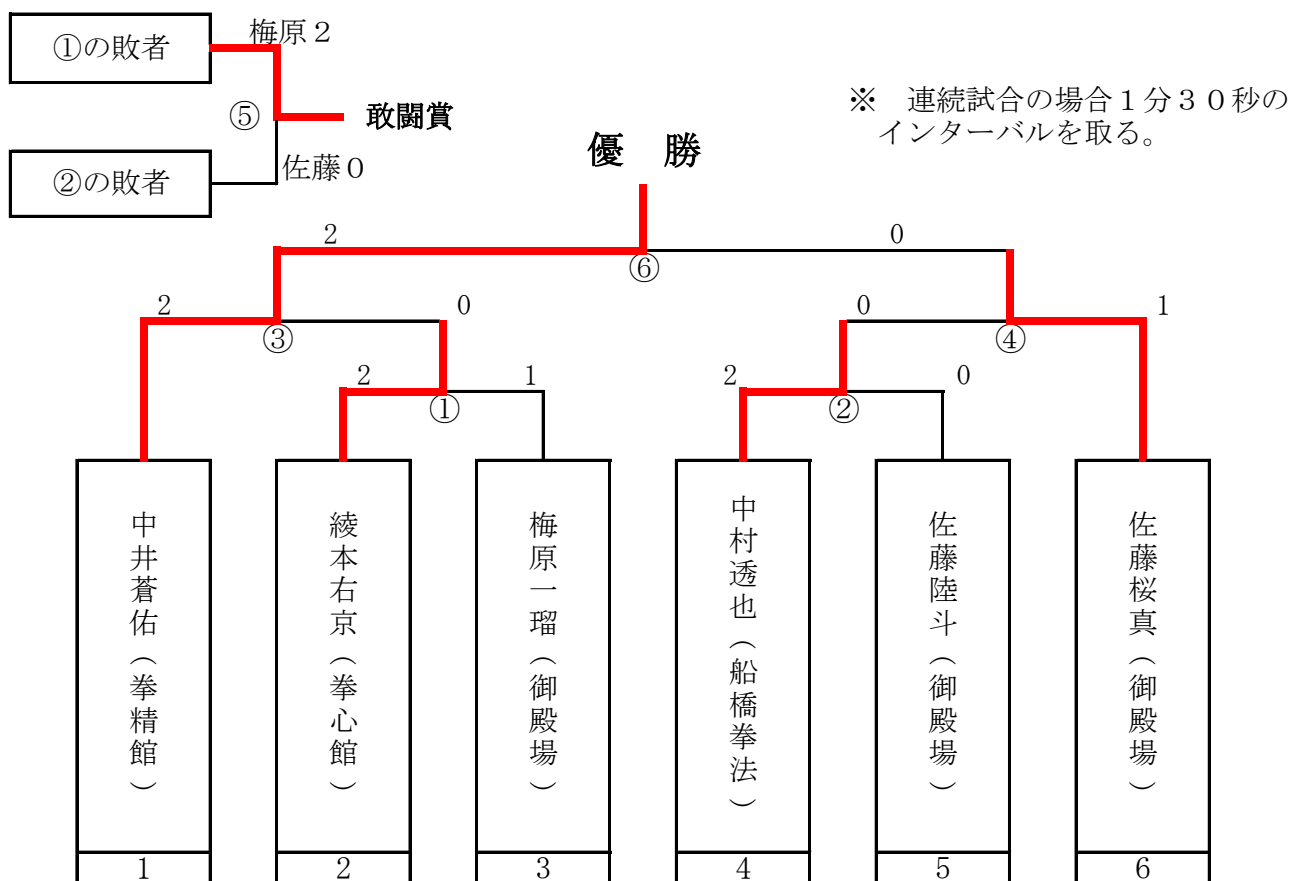


小学3・4年生の部

小学生3・4年の部 トーナメント戦(約15分) ※試合時間 1分30秒

敗者復活

試合順序 左が赤



3・4年生の部

優勝 中井 蒼佑(拳精館)
 準優勝 佐藤 桜真(御殿場)
 第3位 綾本 右京(拳心館)、中村 透也(船橋拳法)
 敢闘賞 梅原 一瑠(御殿場)

※ 小学1・2年生から中学生までの全ての試合終了後合同稽古を実施します。稽古をしたい方は残って下さい。合同稽古は最大12時までで終了します。その後表彰式で終わりになります。

小学5・6年生の部

小学生5・6年の部 リーグ戦(約20分) ※試合時間 1分30秒

	渡辺 (御殿場)	グエンド (拳心館)	名取 (青葉拳)	木村 (青葉拳)	榎本 (拳精館)
渡辺 (御殿場)		⑧ (2-0)	③ (1-0)	⑥ (0-0)	① (1-1)
グエンド (拳心館)	⑧ (0-2)		⑤ (1-1)	② (0-2)	⑩ (0-1)
名取 (青葉拳)	③ (0-1)	⑤ (1-1)		⑨ (2-1)	⑦ (0-2)
木村 (青葉拳)	⑥ (0-0)	② (2-0)	⑨ (1-2)		④ (0-2)
榎本 (拳精館)	① (1-1)	⑩ (1-0)	⑦ (2-0)	④ (2-0)	

※ 連続試合の場合1分30秒のインターバルを取る。

試合順序 左が赤

① 渡辺 VS 榎本 -	⑤ グエンドVS 名取 1 - 1	⑨ 名取 VS 木村 2 - 1
② グエンドVS 木村 0 2	⑥ 渡辺 VS 木村 0 - 0	⑩ 榎本 VS グエンド 1 - 0
③ 渡辺 VS 名取 1 0	⑦ 名取 VS 榎本 0 - 2	
④ 榎本 VS 木村 2 0	⑧ グエンドVS 渡辺 0 - 2	

試合結果

氏名	勝ち	負け	引き分け	取得本数	順位
渡辺 (御殿場)	2	0	2	4	2
グエンド (拳心館)	0	3	1	1	5
名取 (青葉拳友会)	1	2	1	3	3
木村 (青葉拳友会)	1	2	1	3	4
榎本 (拳精館)	3	0	1	6	1

※ 全て同率の場合は直接対決で勝っている方が上位になる。

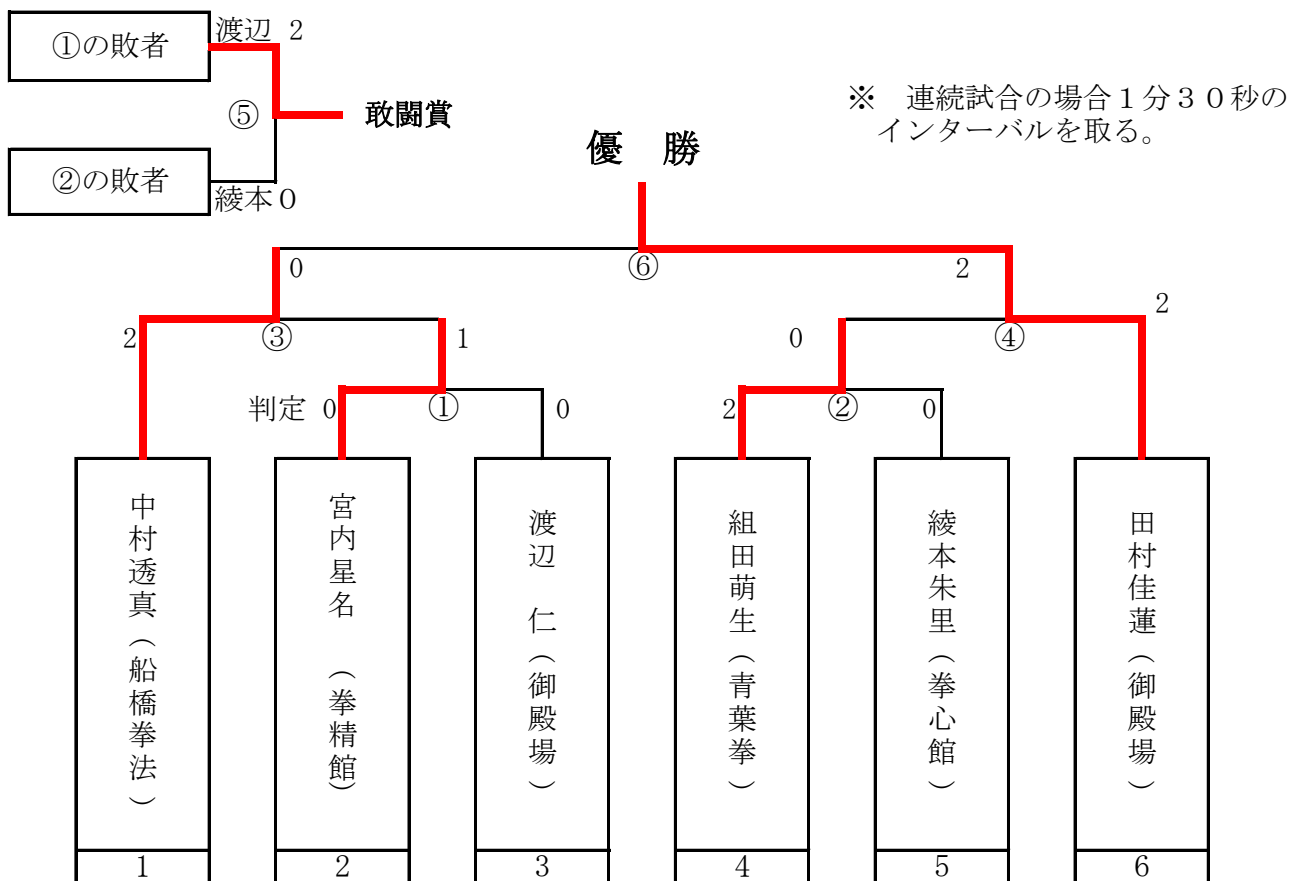
※ 小学1・2年生から中学生までの全ての試合終了後合同稽古を実施します。稽古をしたい方は残って下さい。合同稽古は最大12時までで終了します。その後表彰式で終わりになります。

中学生の部(ソフト面)

中学生の部(ソフト面) トーナメント戦(約15分) ※試合時間 1分30秒

敗者復活

試合順序 左が赤



中学3年生の部(鉄面)

中学3年生の部(鉄面) リーグ戦(約10分) ※試合時間 1分30秒

	佐藤 柁 (御殿場)	大久 (御殿場)	田村 (御殿場)
佐藤 柁 (御殿場)		① (-)	② (0-2)
大久 (御殿場)	① (-)		③ (-)
田村 (御殿場)	② (2-0)	③ (-)	

※ 連続試合の場合1分30秒のインターバルを取る。

試合順序 左が赤

① 大久 VS 佐藤柁 ③ 大久 VS 田村

② 佐藤柁VS 田村

試合結果

氏名	勝ち	負け	引き分け	取得本数	順位
佐藤柁(御殿場)	0	1	0	0	2
大久(御殿場)	x	x	x	x	x
田村(御殿場)	1	0	0	2	1

※ 全て同率の場合は直接対決で勝っている方が上位になる。

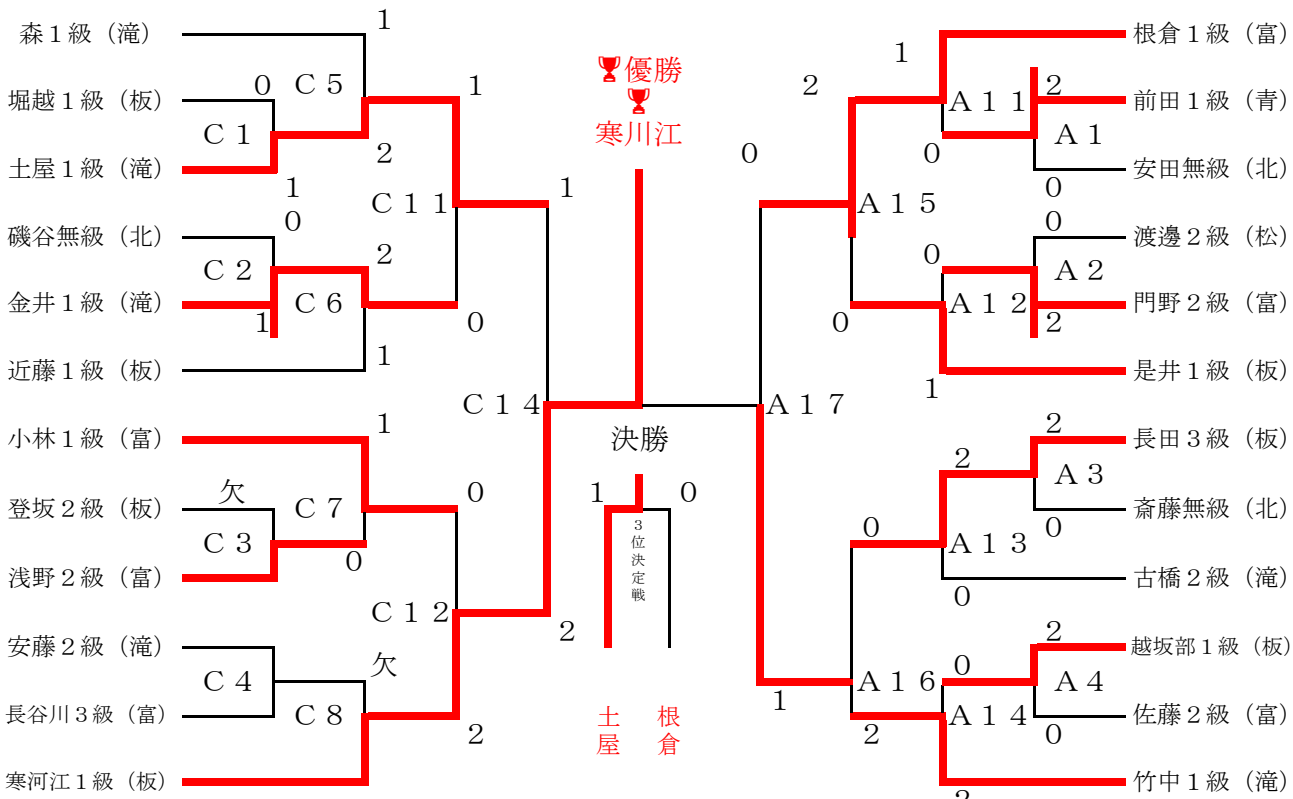
※ 小学1・2年生から中学生までの全ての試合終了後合同稽古を実施します。稽古をしたい方は残って下さい。合同稽古は最大12時までで終了します。その後表彰式で終わりになります。

一般男子個人戦（級の部 初段以上の部）一般女子個人戦

1 級の部 14：00～準決勝まで実施

左上赤、右下白

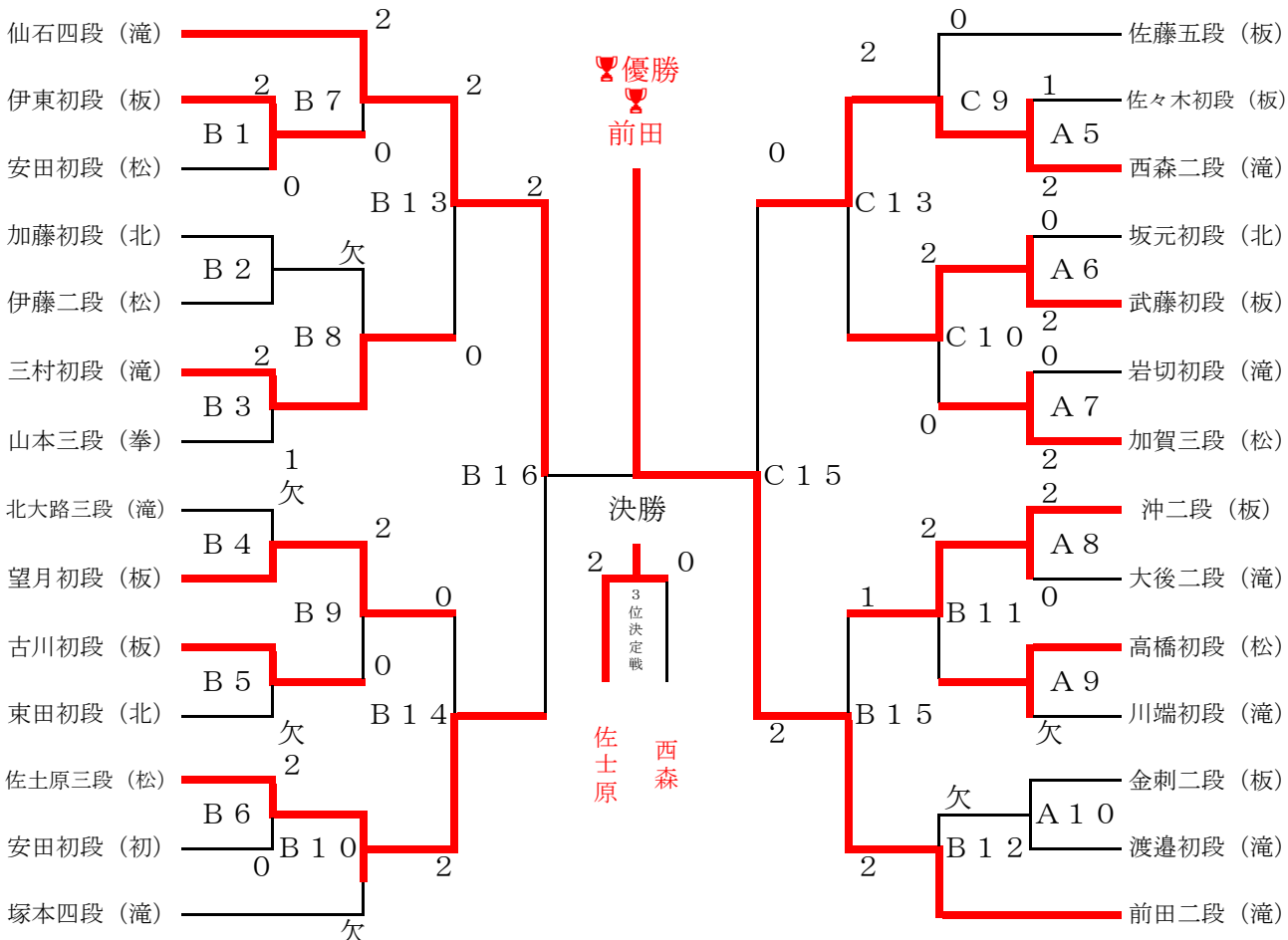
滝：滝ヶ原拳法部 板：34普通科連隊 富：富士 北：北富士 青：青葉拳友会 松：松本



2 段の部 14：00～準決勝まで実施

左上赤、右下白

※ 各リーグ表の英字数字は、コート及び試合順序を示す。拳：拳心館



段の部	優勝	前田	賢駿(滝ヶ原)
	準優勝	仙石	伸也(滝ヶ原)
	第3位	佐土原	拓也(松本)
	敢闘賞	西森	地湧(滝ヶ原)

級の部	優勝	寒河江	翼(板妻)
級の部	準優勝	竹中	聖七(滝ヶ原)
級の部	第3位	土屋	雄生(滝ヶ原)
級の部	敢闘賞	根倉	颯太(富士)

団体戦 (Bコート及びCコート)

1 予選リーグ 10:30～

Aリーグ

	34普A	富士	滝ヶ原B	順位
34普A	34普A	B 3 4- 1	B 5 5-0 ○	1
富士	B 3 1- 4	富士	B 1 1-2 ×	3
滝ヶ原B	B 5 0- 5	B 1 2-1 ○	滝ヶ原B	2

Bリーグ

	滝ヶ原A	北富士	34普B	順位
滝ヶ原A	滝ヶ原A	C 2 4- 0	C 4 5- 0	1
北富士	C 2 0- 4	北富士	C 1 0- 4	3
34普B	C 4 0- 5	C 1 4- 0	34普B	2

Cリーグ

	松本	浜松	滝ヶ原C	順位
松本	松本	B 4 2- 1	C 3 2- 0	1
浜松	B 4 1- 2	浜松	B 2 2- 3	3
滝ヶ原C	C 3 1- 2	B 2 3- 2	滝ヶ原C	2

- 勝者の多いチームの勝ち
- 勝者同数の場合は代表戦 2分間 3本勝負
- 代表戦引き分けの場合は無制限の延長戦
- 決勝トーナメントはリーグ 2位まで参加
- 各リーグ 1位 2位の序列は勝者数
- リーグ序列勝者数同数の場合は取得本数
- 取得本数同数の場合は総段位の少ないチームを優先する。

優勝 滝ヶ原A
準優勝 板妻A
第3位 松本支部、滝ヶ原B

2 決勝トーナメント 13:00～

試合間インターバル5分

