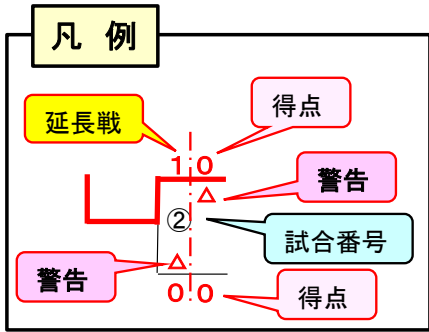


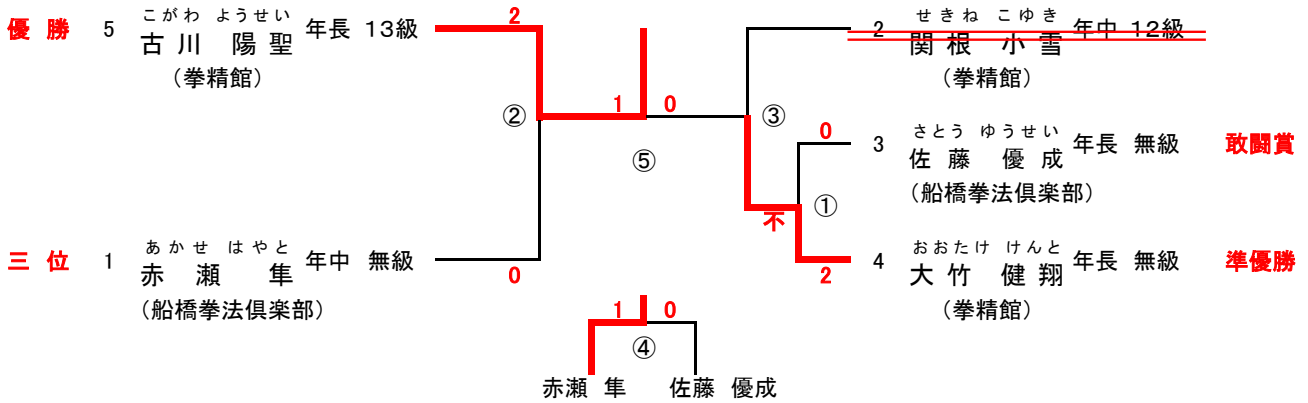
[少年男子防具試合]



上 : 赤
 左 : 赤

幼年男子の部

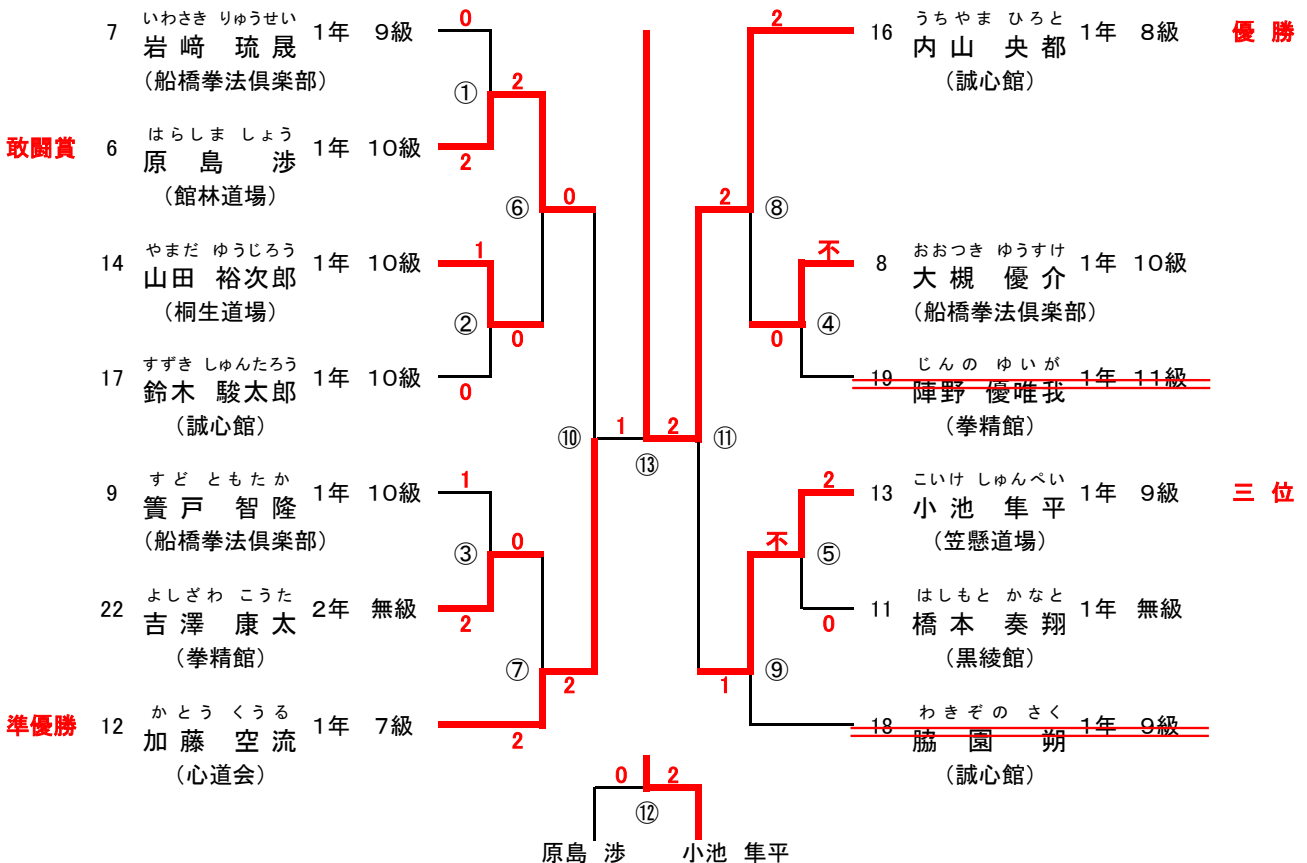
1分 三本勝負
 延長1分 一本勝負
 (決勝は時間無制限)



上 : 赤
 左 : 赤

小学1・2年生男子の部

1分30秒 三本勝負
 延長1分 一本勝負
 (決勝は時間無制限)



[少年男子防具試合]

上：赤
左：赤

小学3年生男子の部

1分30秒 三本勝負
延長1分 一本勝負
(決勝は時間無制限)

優勝

27 はしもと ひろと
橋本 大翔
(黒綾館)

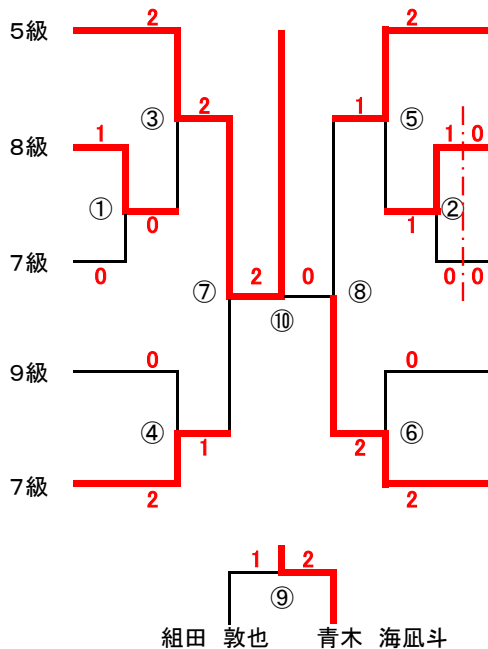
29 まつい かける
松井 翔
(大田鴻志会)

23 せきもと りゅうき
関本 竜希
(町田道場)

24 いたう こうた
伊藤 康汰
(幸心館)

敢闘賞

32 くみた あつや
組田 敦也
(誠心館)



36 あおき かなと
青木 海凧斗
(拳精館)

30 かとう このすけ
加藤 幸之助
(大田鴻志会)

33 うちやま さく
内山 瑠璃
(誠心館)

25 あさい はやと
浅井 隼翔
(船橋拳法倶楽部)

26 よしはら えいた
吉原 瑛太
(黒綾館)

9級 三位

無級

7級

8級

6級 準優勝

上：赤
左：赤

小学4年生男子の部

1分30秒 三本勝負
延長1分 一本勝負
(決勝は時間無制限)

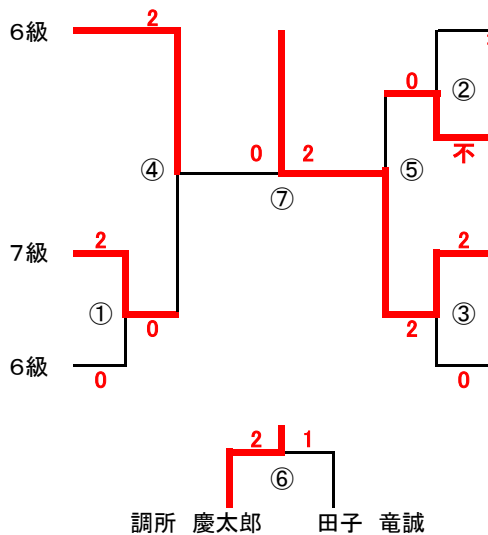
準優勝

42 みなみぞの こうき
南園 航希
(船橋拳法倶楽部)

三位

38 ちょうしょ けいたろう
調所 慶太郎
(幸心館)

44 すずき こうりょう
鈴木 煌凌
(船橋拳法倶楽部)



40 もとなが ひろと
本永 紘都
(船橋拳法倶楽部)

37 たごりゅうせい
田子 竜誠
(幸心館)

48 やまだ たいき
山田 太粋
(拳精館)

41 いわさき しょうご
岩崎 将吾
(船橋拳法倶楽部)

6級

6級 敢闘賞

7級 優勝

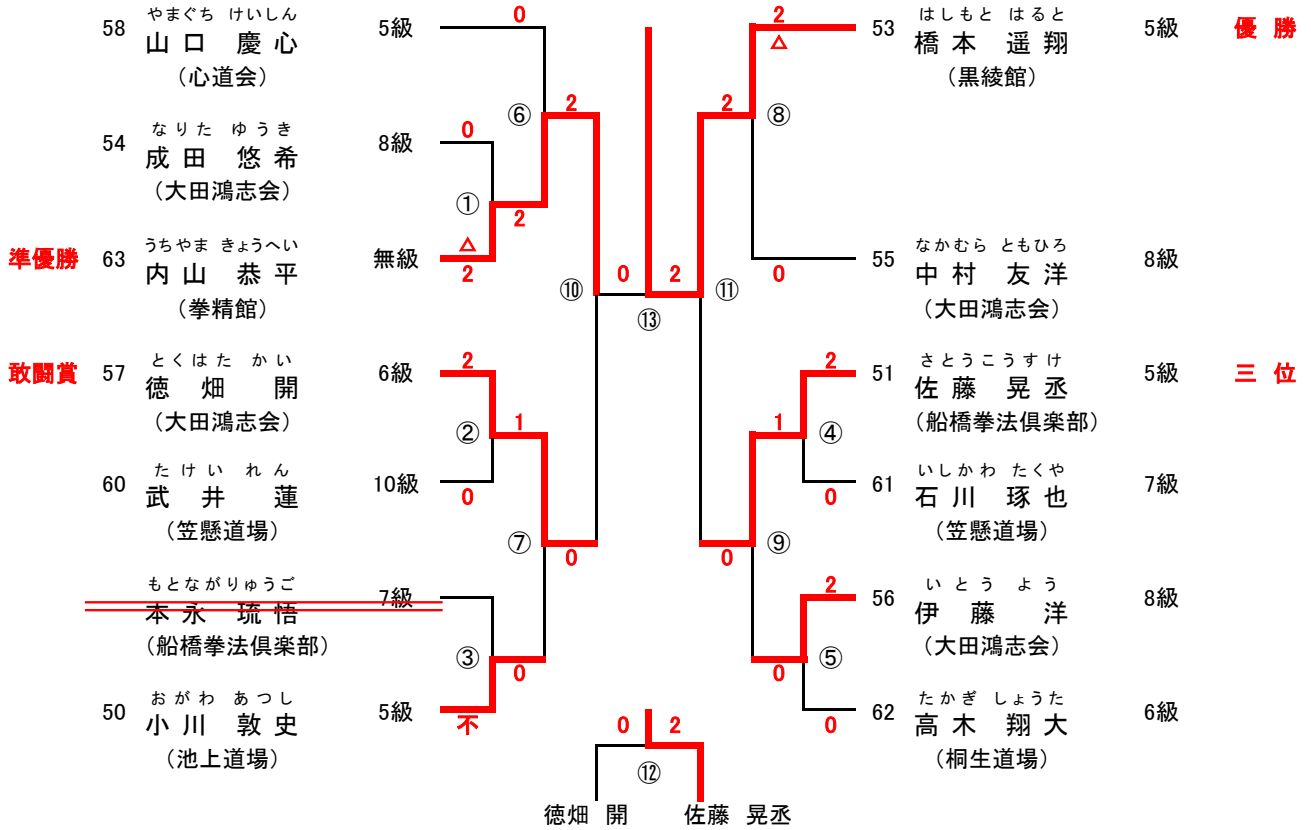
6級

[少年男子防具試合]

上：赤
左：赤

小学5年生男子の部

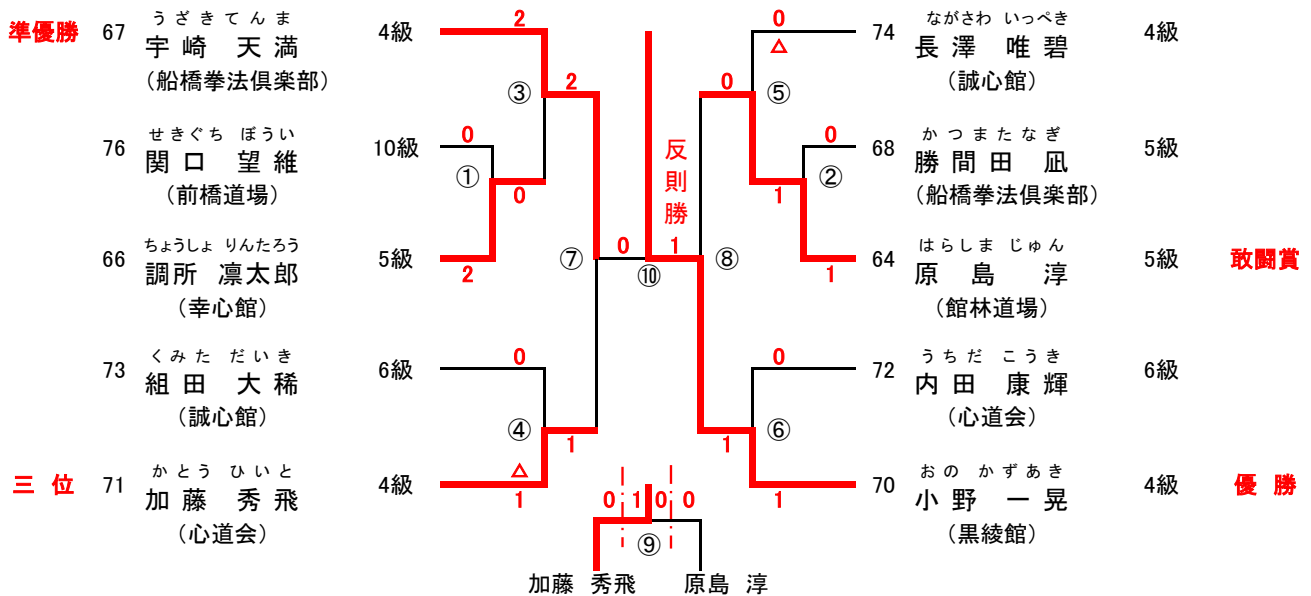
1分30秒 三本勝負
延長1分 一本勝負
(決勝は時間無制限)



上：赤
左：赤

小学6年生男子の部

1分30秒 三本勝負
延長1分 一本勝負
(決勝は時間無制限)

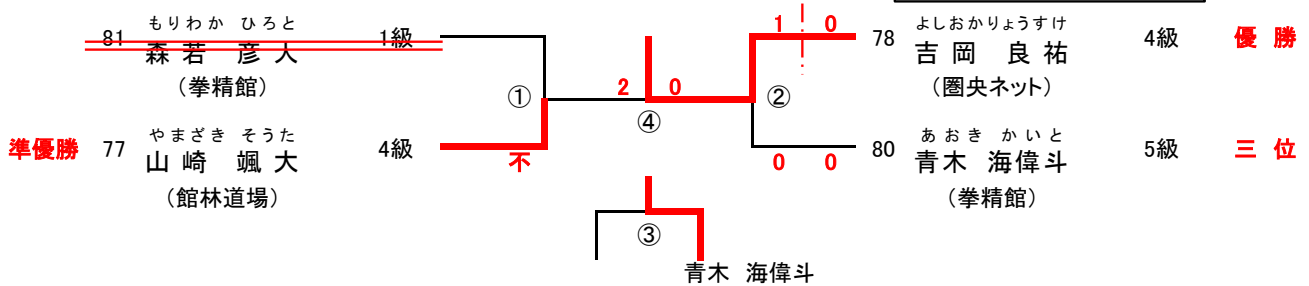


[少年男子防具試合]

上：赤
左：赤

中学1年生男子の部

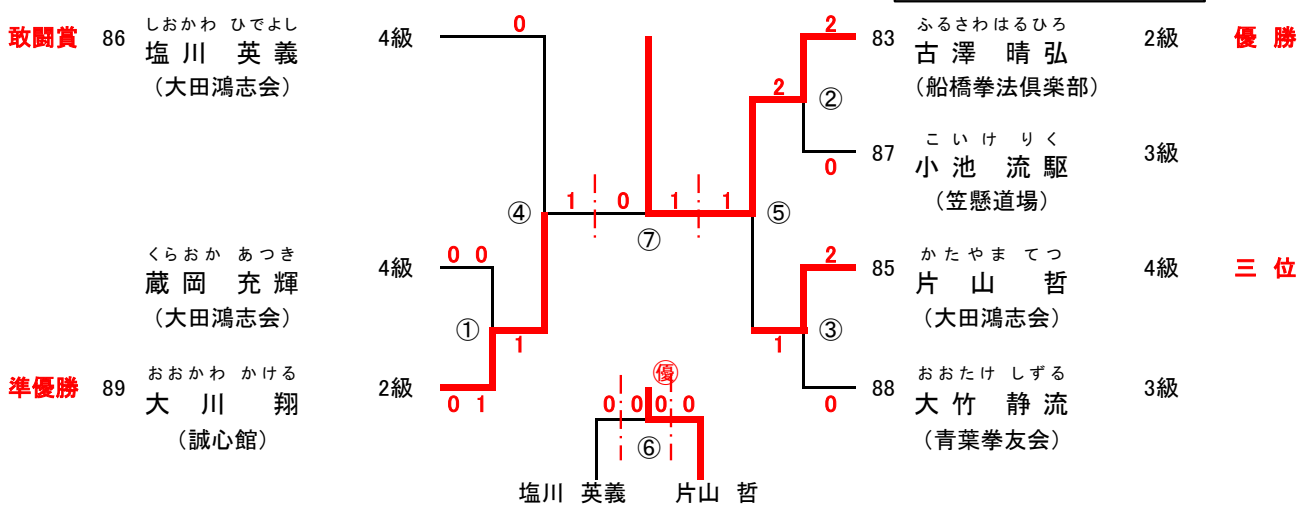
1分30秒 三本勝負
延長1分 一本勝負
(決勝は時間無制限)



上：赤
左：赤

中学2年生男子の部

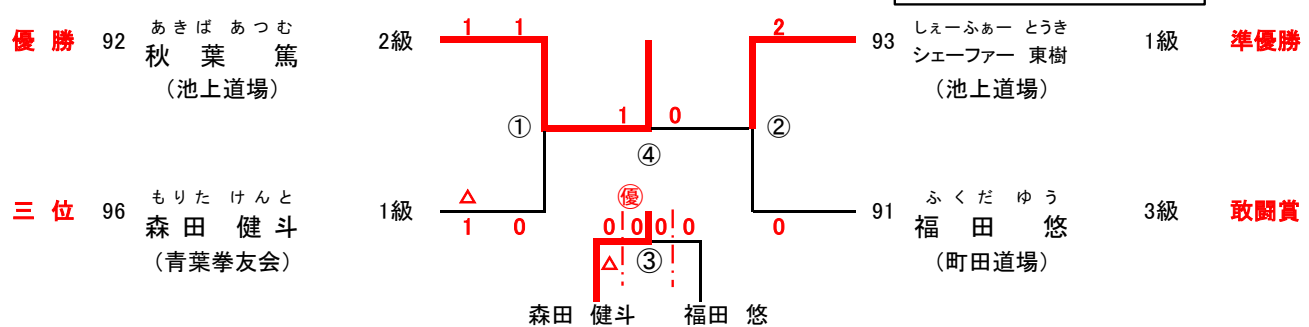
1分30秒 三本勝負
延長1分 一本勝負
(決勝は時間無制限)



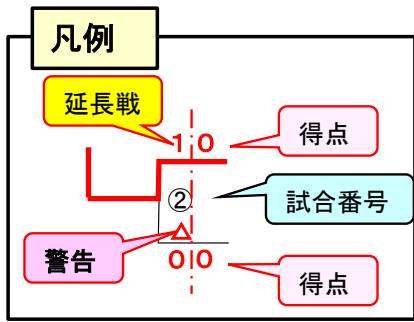
上：赤
左：赤

中学3年生男子の部

1分30秒 三本勝負
延長1分 一本勝負
(決勝は時間無制限)



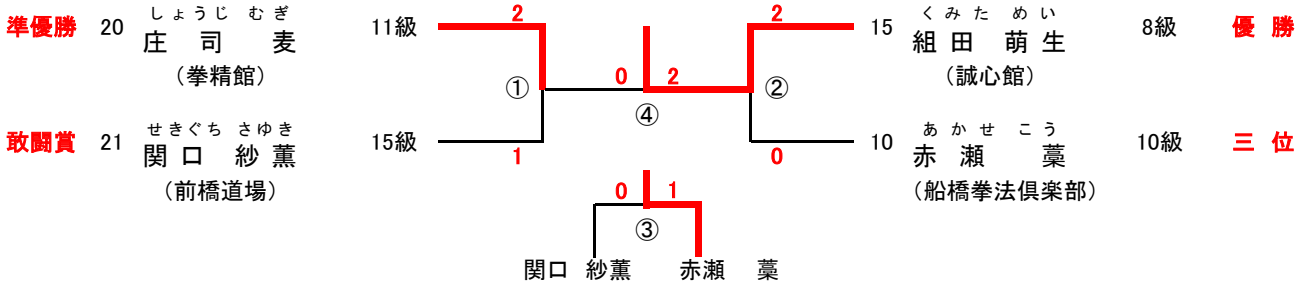
[少年女子防具試合]



上 : 赤
左 : 赤

小学1年生女子の部

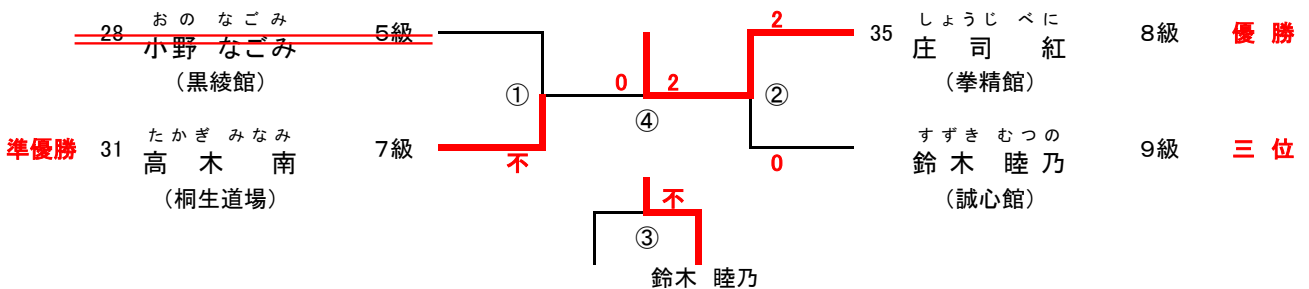
1分30秒 三本勝負
延長1分 一本勝負
(決勝は時間無制限)



上 : 赤
左 : 赤

小学3年生女子の部

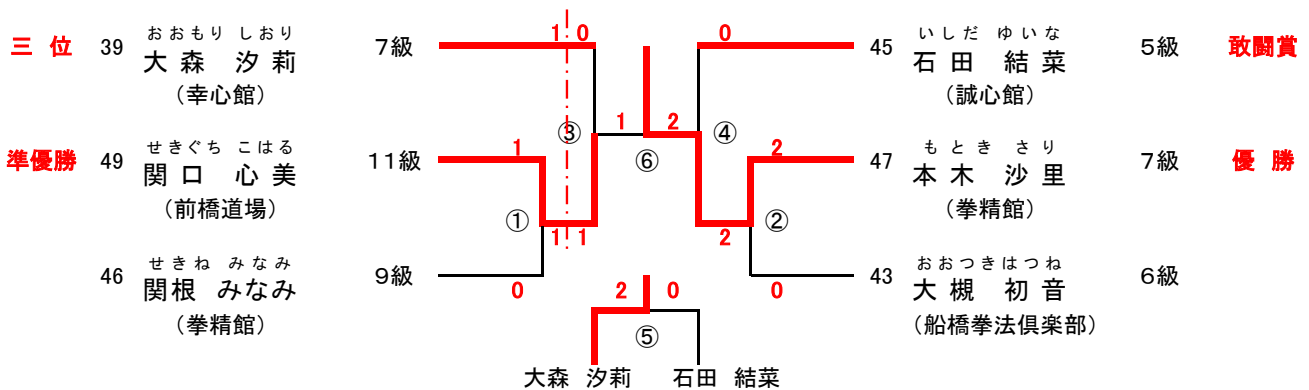
1分30秒 三本勝負
延長1分 一本勝負
(決勝は時間無制限)



上 : 赤
左 : 赤

小学4年生女子の部

1分30秒 三本勝負
延長1分 一本勝負
(決勝は時間無制限)

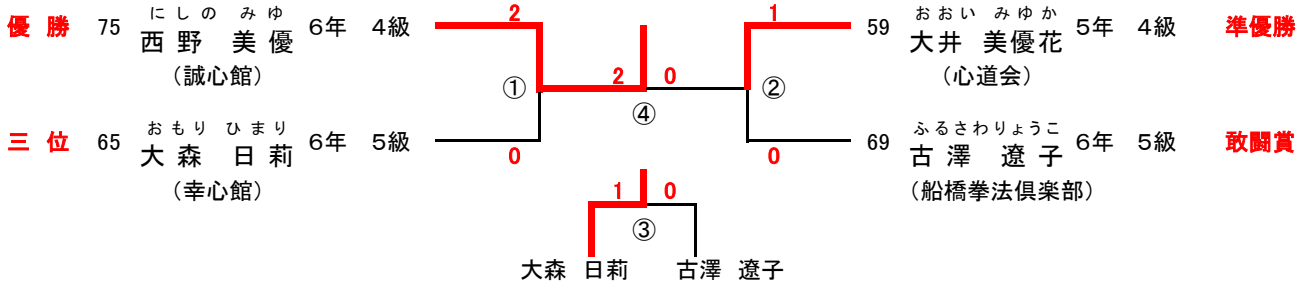


[少年女子防具試合]

上：赤
左：赤

小学5・6年生女子の部

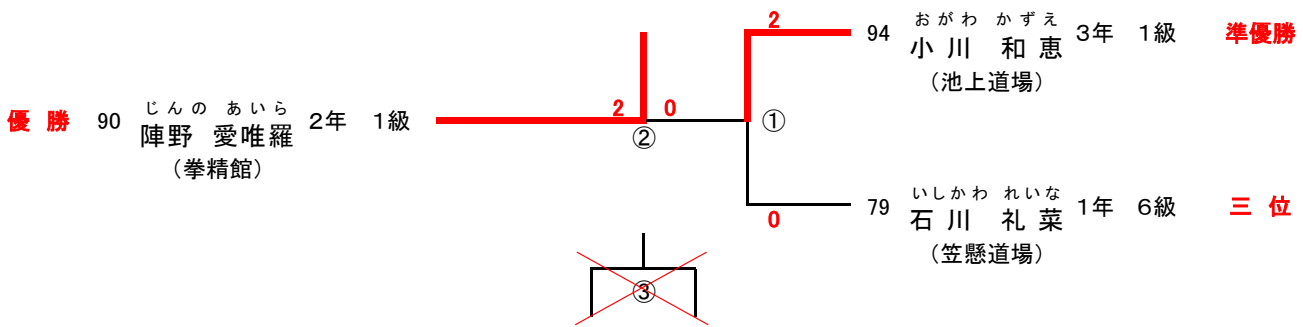
1分30秒 三本勝負
延長1分 一本勝負
(決勝は時間無制限)



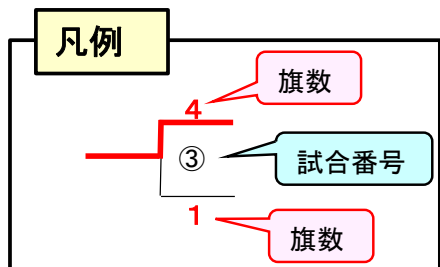
上：赤
左：赤

中学生女子の部

1分30秒 三本勝負
延長1分 一本勝負
(決勝は時間無制限)



※ ③は①試合での勝者が②試合で勝った場合のみ三位決定戦を実施する



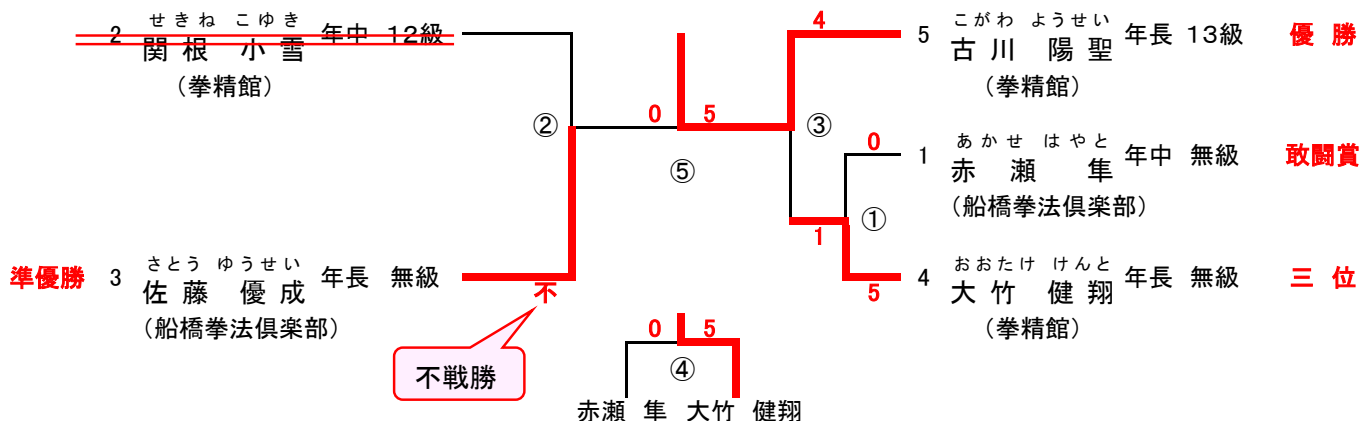
[形 試 合]

幼 年 の 部

予選形(初伸之形)①~③

決勝形(初伸之形)④~⑤

上 : 赤
左 : 赤

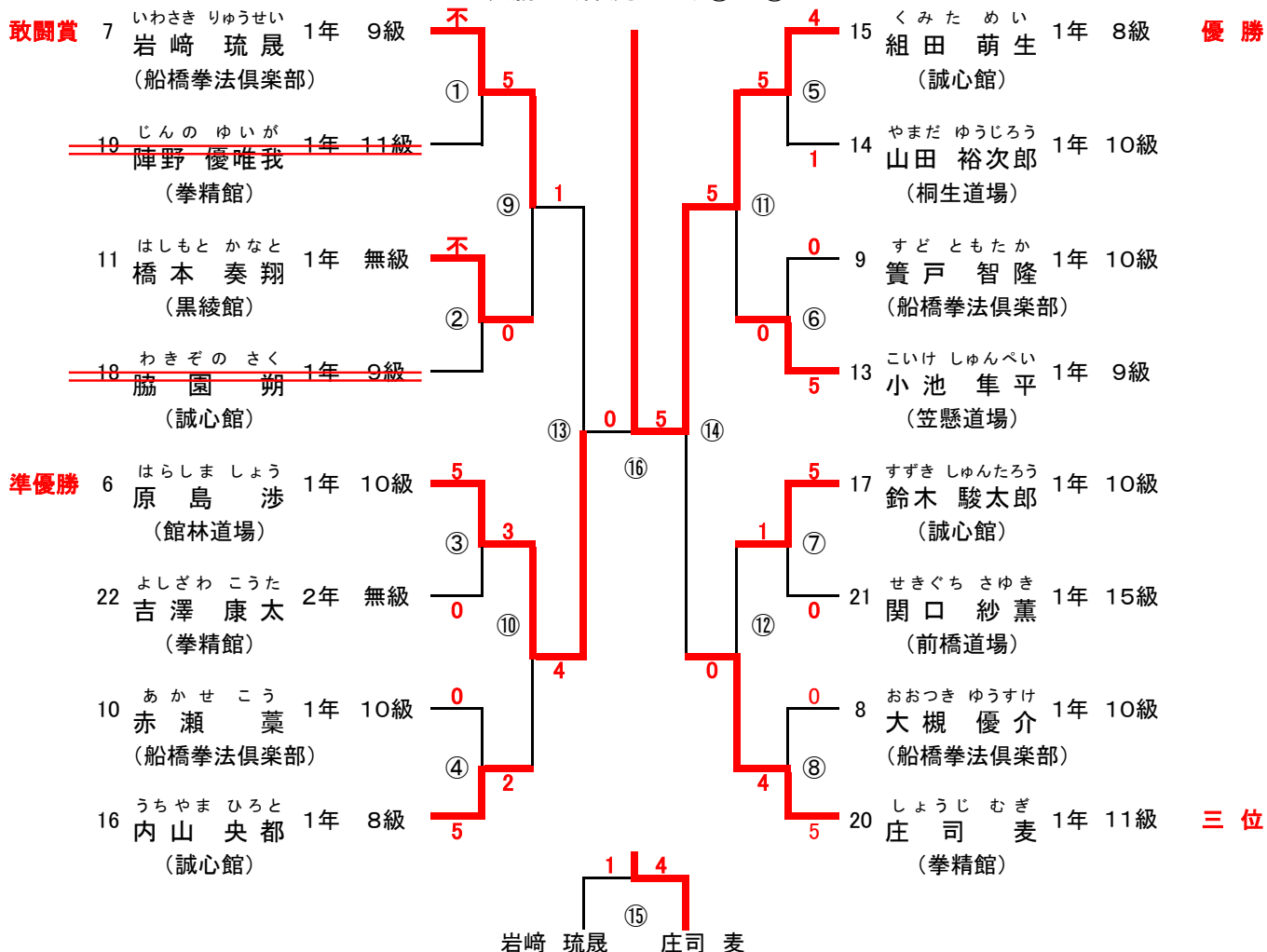


小学1・2年生の部

予選形(初伸之形)①~⑫

決勝形(伸流之形)⑬~⑯

上 : 赤
左 : 赤



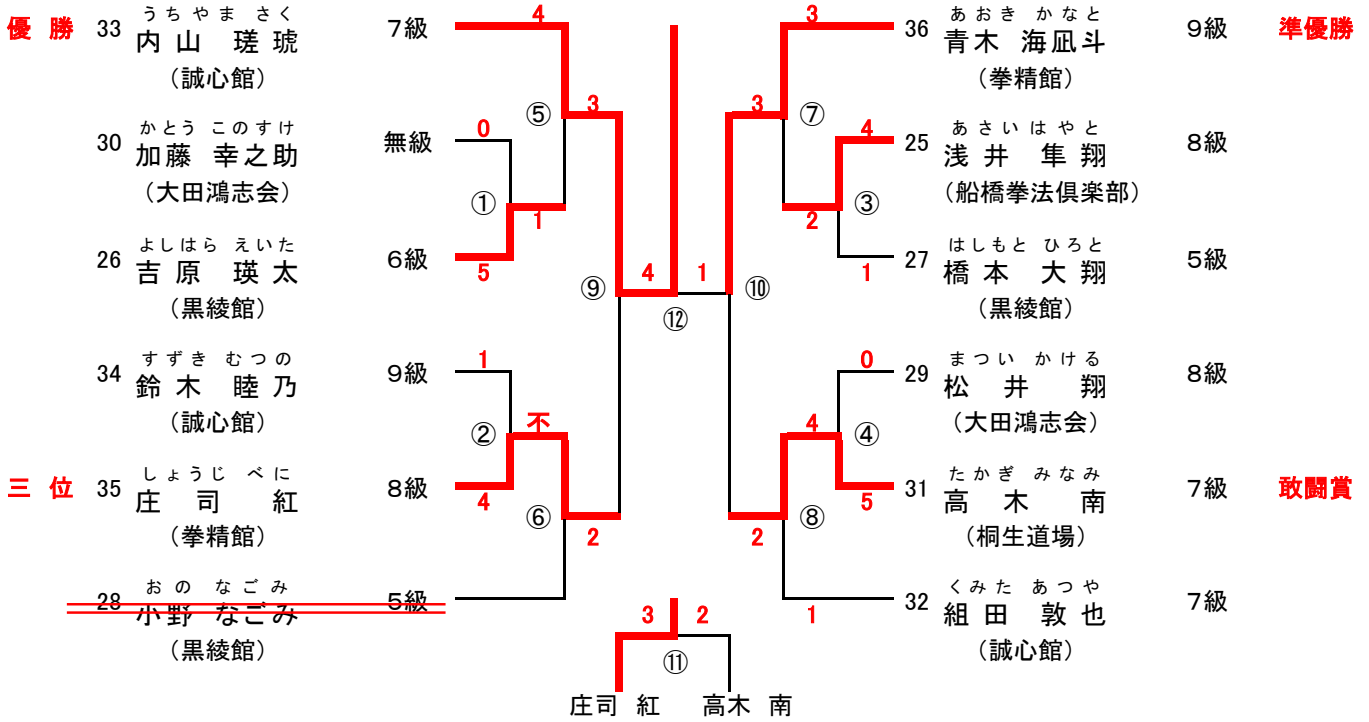
[形 試 合]

小学3年生の部

上：赤
左：赤

予選形(伸流之形)①~⑧

決勝形(五成之形)⑨~⑫

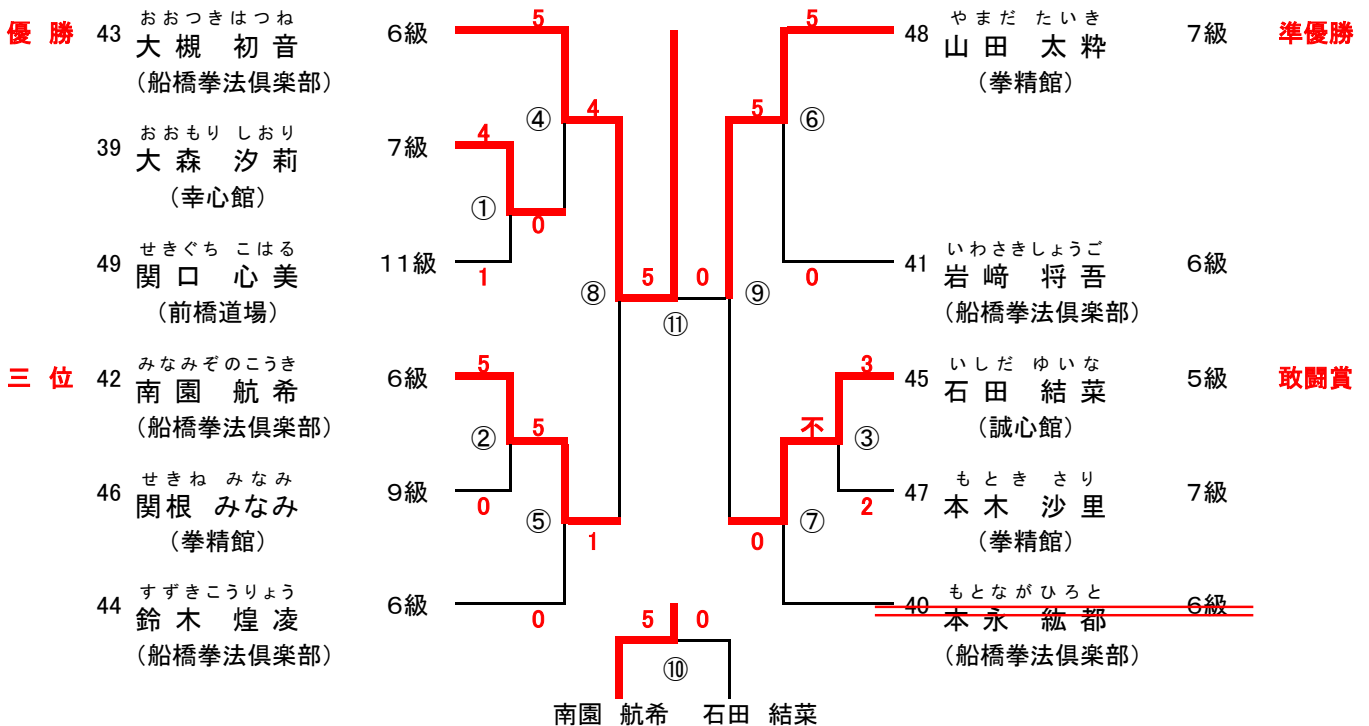


小学4年生の部

上：赤
左：赤

予選形(伸流之形)①~⑦

決勝形(五成之形)⑧~⑪



[形 試 合]

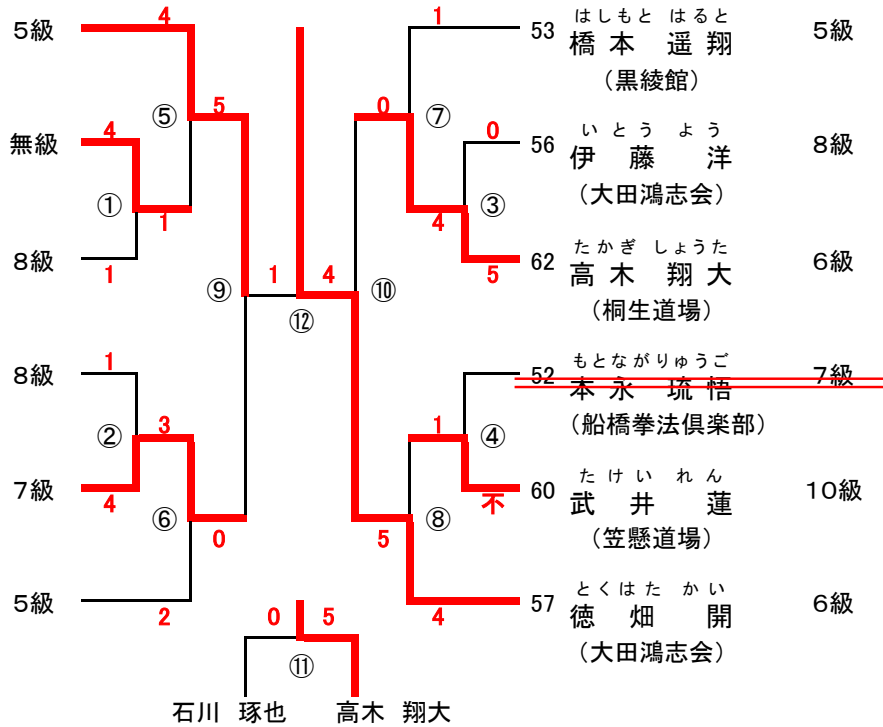
小学5年生の部

予選形(五成之形)①~⑧

決勝形(正流之形)⑨~⑫

上：赤
左：赤

- 準優勝 50 おがわ あつし
小川 敦史
(池上道場)
- 63 うちやま きょうへい
内山 恭平
(拳精館)
- 55 なかむら ともひろ
中村 友洋
(大田鴻志会)
- 54 なりた ゆうき
成田 悠希
(大田鴻志会)
- 敢闘賞 61 いしかわ たくや
石川 琢也
(笠懸道場)
- 51 さとうこうすけ
佐藤 晃丞
(船橋拳法倶楽部)



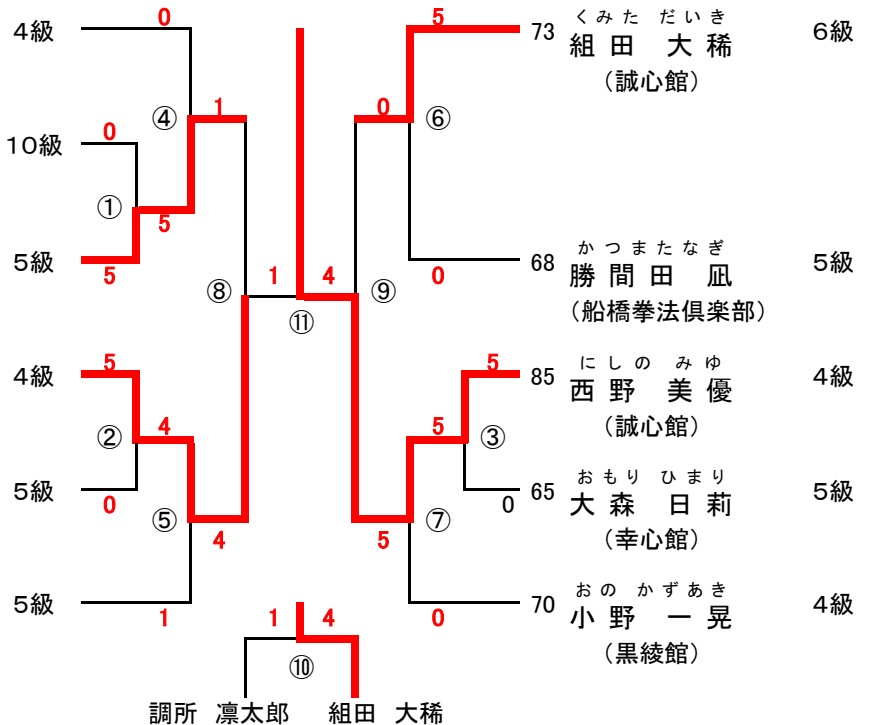
小学6年生の部

予選形(五成之形)①~⑦

決勝形(正流之形)⑧~⑪

上：赤
左：赤

- 67 うざきてんま
宇崎 天満
(船橋拳法倶楽部)
- 76 せきぐち ぼうい
関口 望維
(前橋道場)
- 敢闘賞 66 ちょうしょ りんたろう
調所 凜太郎
(幸心館)
- 準優勝 74 ながさわ いっぺき
長澤 唯碧
(誠心館)
- 69 ふるさわりょうこ
古澤 遼子
(船橋拳法倶楽部)
- 64 はらしま じゅん
原島 淳
(館林道場)



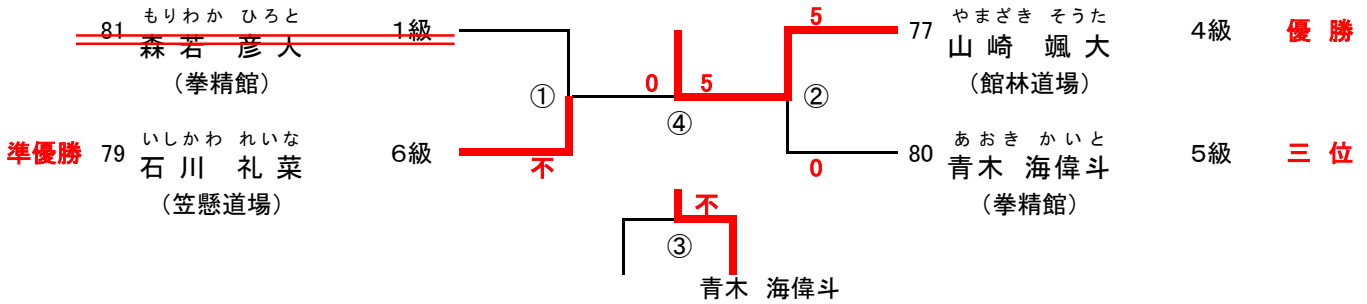
[形 試 合]

中学1年生の部

予選形(正流之形)①~②

決勝形(青風之形)③~④

上 : 赤
左 : 赤

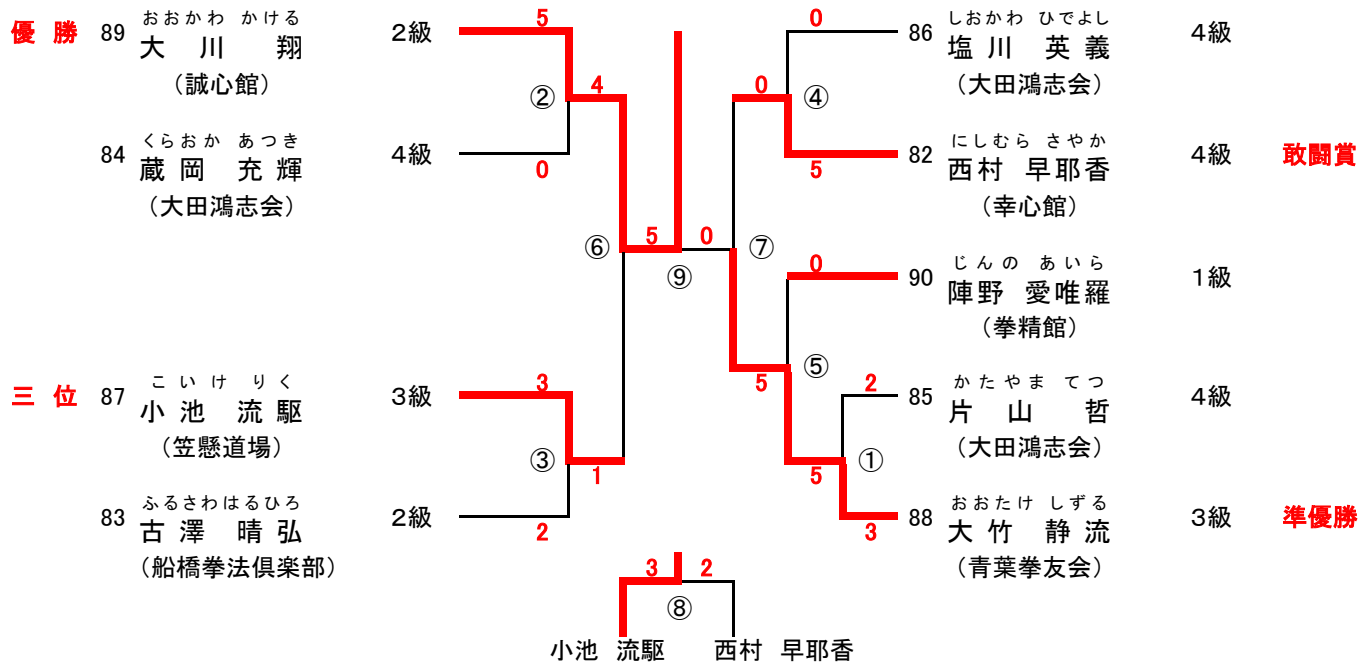


中学2年生の部

予選形(正流之形)①~⑤

決勝形(青風之形)⑥~⑨

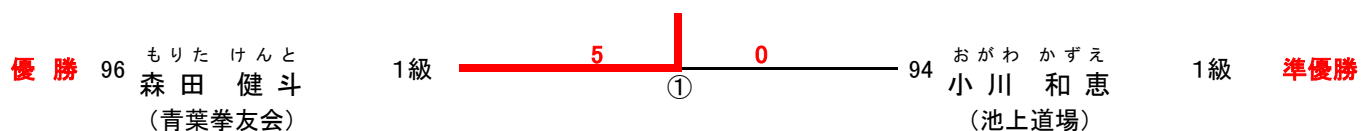
上 : 赤
左 : 赤



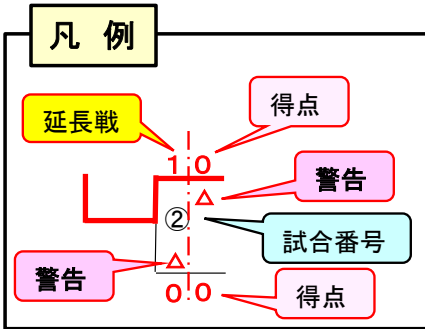
中学3年生の部

決勝形(青風之形)①

上 : 赤
左 : 赤



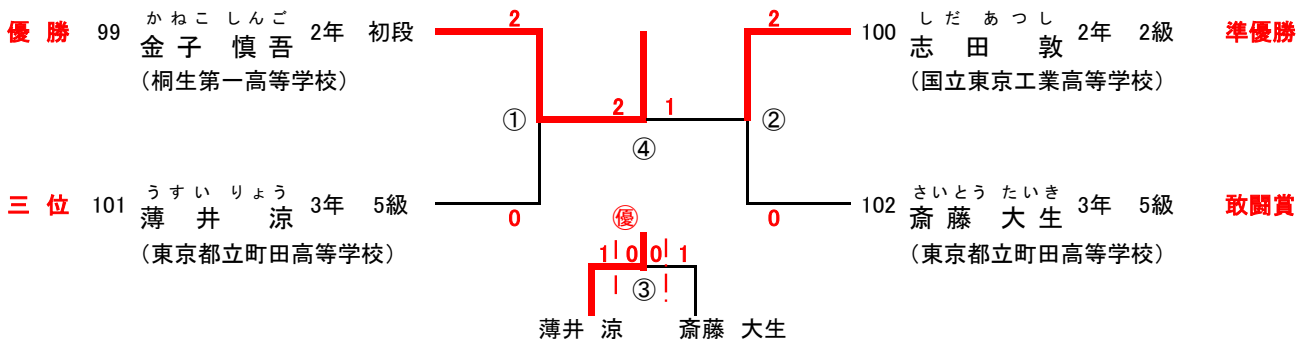
[道場生防具試合]



上 : 赤
 左 : 赤

高校生男子の部

2分間 三本勝負
 延長1分 一本勝負
 (決勝は時間無制限)

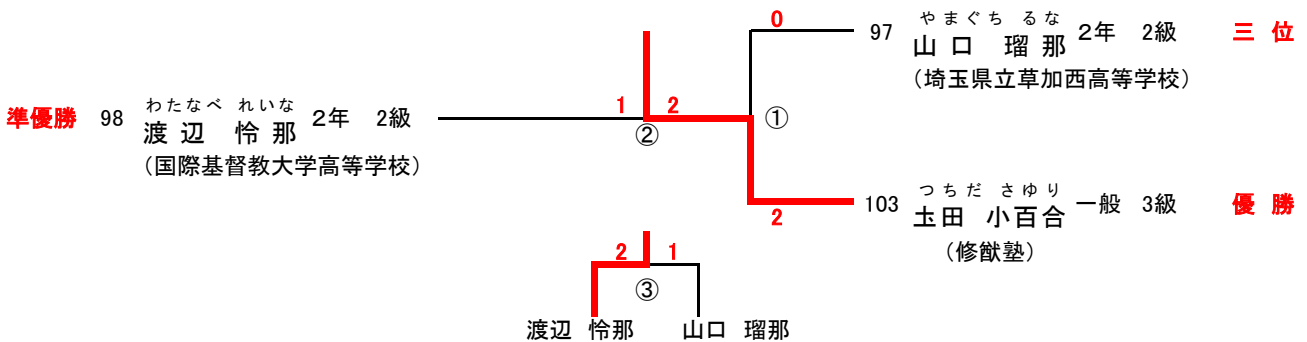


上 : 赤
 左 : 赤

一般女子の部

(高校生女子含む)

2分間 三本勝負
 延長1分 一本勝負
 (決勝は時間無制限)



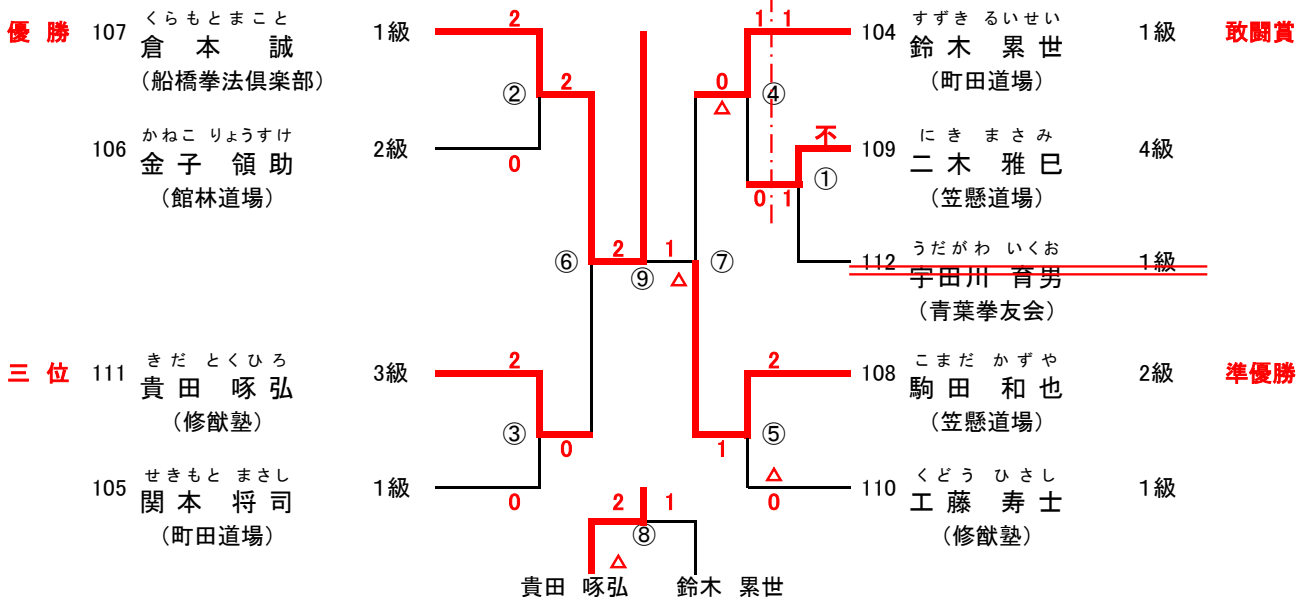
※ ③は①試合での勝者が②試合で勝った場合のみ三位決定戦を実施する

[道場生防具試合]

一般男子級の部

上：赤
左：赤

2分間 三本勝負
延長1分 一本勝負
(決勝は時間無制限)



一般男子段の部

上：赤
左：赤

2分間 三本勝負
延長1分 一本勝負
(決勝は時間無制限)

